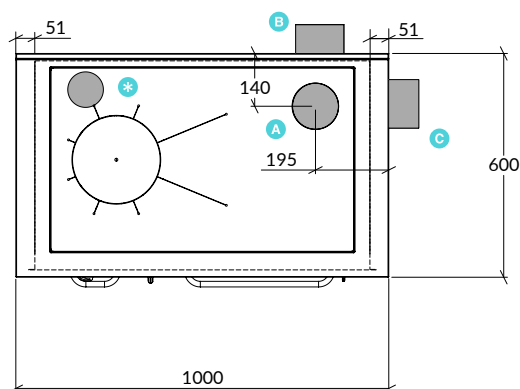
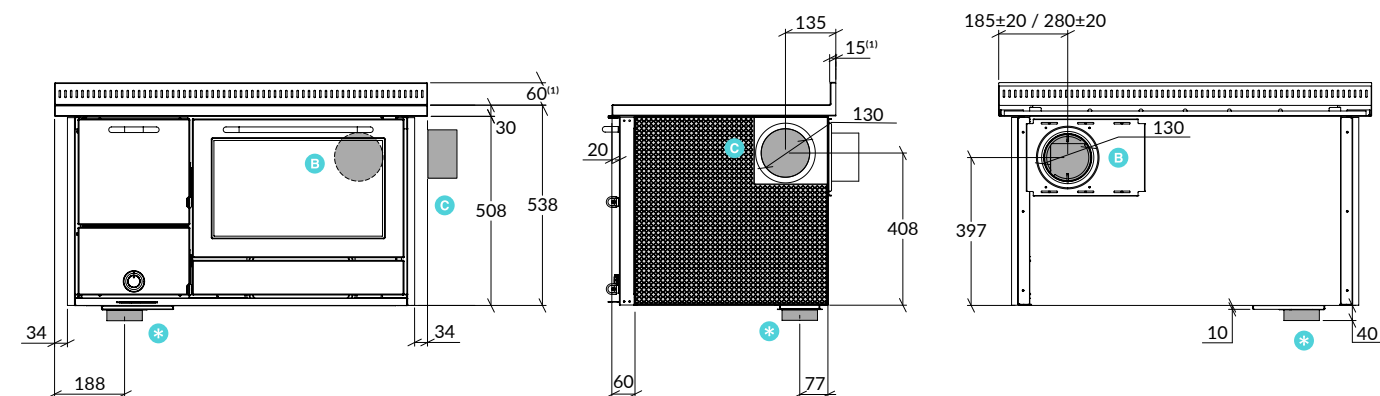


FE 100

Dati tecnici / Technische Daten / Données techniques / Technical data

| | |
|--|----------------|
| Larghezza / Länge / Largeur / Width | 1000 mm |
| Profondità / Tiefe / Profondeur / Depth | 600 mm |
| Altezza cucina (escluso alzatina) / Herdhöhe (ohne Wischleiste) / Hauteur (sans dossier) / Height Kitchen (excluding upstand) | 538-548 mm |
| con piano 30 mm / Mit Herdrahmen zu 30 mm / Avec plan épaisseur 30 mm / With 30 mm thick top | 538 mm |
| con piano 40 mm / Mit Herdrahmen zu 40 mm / Avec plan épaisseur 40 mm / With 40 mm thick top | 548 mm |
| Spessore piano (a scelta) / Herdrahmenstärke (nach Wahl) / Épaisseur plan (au choix) / Top thickness (of your choice) | 30/40 mm |
| Sporgenza piano / Herdrahmenüberstand / Débord plan / Top protrusion | 20 mm |
| Alzatina ⁽¹⁾ (hxp) (a scelta) / Wischleiste ⁽¹⁾ (HxT) (nach Wahl) / Dossieret ⁽¹⁾ (hxp) (au choix) / Alzatina ⁽¹⁾ (wxd) (of your choice) | 60x15 mm |
| Piastra in acciaio / Stahl-Herdplatte / Plaque en acier / Steel plate | 811x491 mm |
| Diametro cerchiata / Durchmesser Einlegeplatte/-ringe / Diamètre disque / Grate diameter | ø 238 mm |
| Bocca di carico (lxh) / Feuerraumöffnung (LxH) / Bouche de chargement (lxh) / Loading door (WxH) | 226x260 mm |
| Profondità di camera di combustione (valore medio) / Tiefe Brennkammer (Mittelwert) / Prof. chambre de combustion (val. moyenne) / Combustion chamber depth (avg. val) | 410 mm |
| Dimensione del forno (lxpxh) / Maße Backofen (LxTxH) / Dimensions du four (lxpxh) / Oven dimensions (wxdxh) | 450x430x260 mm |
| Diametro uscita fumi / Durchmesser Rauchausgang / Diamètre sortie fumées / Flue outlet diameter | ø 130 mm |
| Diametro presa d'aria / Durchmesser externe Frischluftzufuhr / Diamètre prise d'air / Air intake diameter | ø 95 mm |
| Peso / Gewicht / Masse / Weight | 210 Kg |



Misure in mm / Maße in mm / Dimensions en mm / Dimensions in mm

- A Uscita fumi superiore / Rauchausgang oben / Sortie fumées par le dessus / Upper flue outlet
- B Uscita fumi posteriore regolabile / Regulierbarer Rauchausgang auf der Rückseite / Sortie fumée par l'arrière réglable / Adjustable rear flue outlet
- C Uscita fumi laterale / Rauchausgang seitlich / Sortie fumées latérale / Uscita fumi laterale
- * Presa d'aria esterna / Externe Frischluftzufuhr / Prise d'air extérieur / External air inlet

Il modello FE 100 è disponibile con uscita fumi destra o sinistra. / Das Modell FE 100 ist mit Rauchausgang rechts oder links erhältlich. / Le modèle FE 100 est disponible avec sortie fumées à droite ou à gauche. / FE 100 model is available with right or left flue outlet.

Per le cucine a legna con forno laterale, la disposizione degli elementi è determinata dalla posizione dell'uscita fumi scelta. Il forno è sempre posizionato sul lato dell'uscita fumi. La presa d'aria esterna è sempre in corrispondenza della camera di combustione. / Bei Holzherden mit seitlichem Backofen hängt die Positionierung der Elemente immer vom ausgewählten Rauchausgang ab. Der Backofen befindet sich immer auf der Seite vom Rauchausgang. Die externe Frischluftzufuhr befindet sich immer auf der Seite der Brennkammer. / Pour les cuisinières à bois avec four latéral, la disposition des éléments est déterminée par la position de la sortie des fumées choisie. Le four est toujours positionné du côté de la sortie des fumées. La prise d'air extérieur est toujours positionnée sous la chambre de combustion. / For the cookers with lateral oven, the placement of the elements is defined by the flue outlet position. The oven is always located in correspondence of the flue outlet. The external air intake is always located in correspondence of the fire chamber.

Tutte le caratteristiche e misure indicate si riferiscono al prodotto di serie, senza modifiche o personalizzazioni. / Alle angegebenen Eigenschaften und Maße beziehen sich auf das Standardprodukt, ohne Änderungen oder Personalisierungen. / Toutes les caractéristiques et dimensions indiquées se réfèrent au produit de série, sans modifications ou personnalisations. / All the features and dimensions indicated refer to the standard product, without modifications or customizations

(1) Il piano è disponibile con o senza alzatina. / Der Herdrahmen ist mit oder ohne Wischleiste erhältlich. / Le plan est disponible avec ou sans dossier. / Top available with or without riser.

Dati potenze ⁽¹⁾ / Leistung ⁽¹⁾ / Données puissances ⁽¹⁾ / Power data ⁽¹⁾

| | |
|---|------------------------------------|
| Combustibile / Brennstoff / Combustible / Fuel | Legna / Holz / Bois / Wood |
| Potenza nominale / Nennwärmeleistung / Puissance nominale / Nominal power | 8,6 kW |
| Rendimento / Wirkungsgrad / Rendement / Efficiency | 82,7 % |
| Potenza al focolare / Nennwärmeleistung Feuerstelle / Puissance thermique / Power given to the fireplace | 9,7 kW |
| Potenza massima / Maximale Nennwärmeleistung / Puissance maximale / Maximum power | 12,5 kW |
| Emissioni CO (13% O ₂) / CO-Emission (13% O ₂) / Émissions CO (13% O ₂) / Emissions CO (13% O ₂) | 631 mg/Nm ³ / 421 mg/MJ |
| Emissioni NO _x (13% O ₂) / NO _x -Emissionen (13% O ₂) / Émissions NO _x (13% O ₂) / Emissions NO _x (13% O ₂) | 127 mg/Nm ³ / 85 mg/MJ |
| Emissioni OGC (13% O ₂) / OGC-Emissionen (13% O ₂) / Émissions OGC (13% O ₂) / OGC emissions (13% O ₂) | 43 mg/Nm ³ / 28 mg/MJ |
| Emissioni polveri (13% O ₂) / Feinstaubemission (13% O ₂) / Émissions particules (13% O ₂) / Dust emissions (13% O ₂) | 36,3 mg/Nm ³ / 24 mg/MJ |
| Depressione al camino / Empfohlener Förderdruck / Dépression à la base du conduit / Chimney vacuum | 12 Pa |
| Temperatura gas di scarico ⁽²⁾ / Abgastemperatur ⁽²⁾ / Temp. des gaz d'échappement ⁽²⁾ / Exhaust gas temp. ⁽²⁾ | 150 C° |
| Flusso gas di scarico / Abgasmassenstrom / Débit de gaz d'échappement / Exhaust gas flow | 8,6 g/s |
| Consumo combustibile legna / Holzverbrauch / Consommation combustible bois / Wood fuel consumption | 2,1 kg/h |
| Quantità max combustibile / Max. Brennstoffmenge / Quantité max. de combustible / Max. comb. quantity | 3,0 kg |
| Autonomia / Autonomie / Autonomie / Autonomy | 1 h |
| Efficienza energetica stagionale / Saisonale Effizienz / Efficacité énergétique saisonnière / Seasonal energy efficiency | 76,4% |
| Norma di certificazione / Norm der Zertifizierung / Norme de certification / Certification law | EN 12815 |

Distanze di sicurezza ⁽³⁾ / Sicherheitsabstände ⁽³⁾ / Distance de sécurité ⁽³⁾ / Safety distances ⁽³⁾

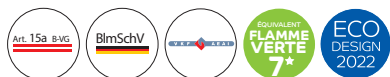
| | |
|--|---------|
| Lateralmente al di sotto della piastra / Seitlich neben der Platte / Latéralement en dessous de la plaque / Lateral below the plate | 200 mm |
| Dietro/ Hinten / À l'arrière / Rear | 400 mm |
| Davanti / Vorne / À l'avant / Front | 1000 mm |
| Sopra / Oben / Au dessus / Up | 700 mm |
| Lateralmente al di sopra della piastra / Seitlich oberhalb der Platte / Latéralement en dessus de la plaque / Lateral upon the plate | 250 mm |

(1) I dati possono variare a seconda del tipo di combustibile usato. / Die Daten können je nach Art des verwendeten Brennstoffs variieren. / Les données peuvent varier selon le type de combustible utilisé. / The data might change according on the combustible used.

(2) Temperatura media alla potenza nominale. Si possono avere temperature dei fumi istantanee superiori. Si raccomanda di utilizzare sempre tubazioni con specifica minima T400. / Durchschnittstemperatur der Nennwärmeleistung. Die Rauchgastemperatur kann auch höher sein. Verwenden Sie Anschlussrohre mit einer Mindestanforderung von T400. / Température moyenne à la puissance nominale. Il est possible d'avoir des températures instantanées des fumées supérieures. Il est recommandé de toujours utiliser des conduits de classe minimale T400. / Average temperature at the rated power. Higher instantaneous flue temperatures are possible. We recommend you always use piping with a minimum specification of T400.

(3) Distanze di sicurezza da materiale infiammabile o sensibile al calore in assenza di sistemi di isolamento aggiuntivi. / Sicherheitsabstände zu leicht entflammaren oder temperaturempfindlichen Materialien ohne zusätzliche Isoliersysteme. / Distance de sécurité en présence de matériaux inflammables ou sensibles à la chaleur sans systèmes d'isolation supplémentaires. / Safety distances from flammable or heat-sensitive material in the absence of additional insulation systems.

Certificazioni: / Zertifizierung: / Certifications: / Certifications:



Tecnologie certificate: / Zertifizierte Technologie / Technologies certifiées / Certified Technology



Rizzoli è costantemente orientata al miglioramento dei propri prodotti. Per questo motivo, caratteristiche tecniche ed estetiche della presente scheda tecnica potranno subire variazioni senza preavviso. / Rizzoli ist stets um die Verbesserung seiner Erzeugnisse bemüht. Aus diesem Grund können technische und ästhetische Merkmale der in diesem Datenblatt beschriebenen Produkte ohne Vorankündigung geändert werden. / Dans un souci constant d'amélioration, Rizzoli se réserve le droit de modifier les caractéristiques technique et esthétiques de ses produits. Pour cette raison, les données de la présente fiche pourront subir des modifications sans préavis. / Rizzoli is constantly oriented towards the improvement of its products. For this reason, the technical and aesthetic characteristics of this sheet are subject to change without notice.