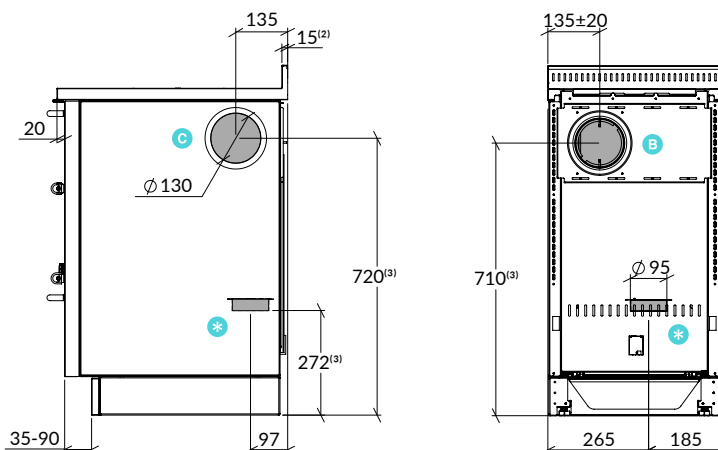
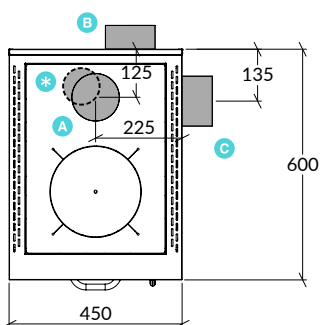
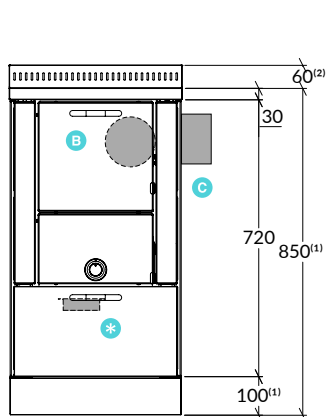


# RE 45

## Dati tecnici / Technische Daten / Données techniques / Technical data

|  |            |
|--|------------|
| Larghezza / Länge / Largeur / Width  | 450 mm     |
| Profondità / Tiefe / Profondeur / Depth  | 600 mm     |
| Altezza cucina regolabile <sup>(1)</sup> (escluso alzatina) / Regulierbare Herdhöhe <sup>(1)</sup> (ohne Wischleiste) /<br>Hauteur réglable <sup>(1)</sup> (sans dossier) / Adjustable Height Kitchen <sup>(1)</sup> (excluding upstand) | 850-920 mm |
| con piano 30 mm / Mit Herdrahmen zu 30 mm / Avec plan épaisseur 30 mm / With 30 mm thick top   | 850-910 mm |
| con piano 40 mm / Mit Herdrahmen zu 40 mm / Avec plan épaisseur 40 mm / With 40 mm thick top   | 860-920 mm |
| Spessore piano (a scelta) / Herdrahmenstärke (nach Wahl) / Épaisseur plan (au choix) / Top thickness (of your choice)  | 30/40 mm   |
| Sporgenza piano / Herdrahmenüberstand / Débord plan / Top protrusion   | 20 mm      |
| Alzatina <sup>(2)</sup> (hxp) (a scelta) / Wischleiste <sup>(2)</sup> (HxT) (nach Wahl) / Dossieret <sup>(2)</sup> (hxp) (au choix) / Alzatina <sup>(2)</sup> (wxd) (of your choice)   | 60x15 mm   |
| Piastra in acciaio / Stahl-Herdplatte / Plaque en acier / Steel plate  | 361x491 mm |
| Diametro cerchiata / Durchmesser Einlegeplatte/-ringe / Diamètre disque / Grate diameter   | ø 238 mm   |
| Altezza zoccolo di serie / Sockelhöhe / Hauteur socle / Plinth height  | 100 mm     |
| Rientranza zoccolo / Sockeleinzug / Retrait socle / Plinth recess  | 35-90 mm   |
| Bocca di carico (lxh) / Feuerraumöffnung (LxH) / Bouche de chargement (lxh) / Loading door (WxH)   | 226x260 mm |
| Profondità di camera di combustione (valore medio) / Tiefe Brennkammer (Mittelwert) / Prof. chambre de combustion<br>(val. moyenne) / Combustion chamber depth (avg. val)  | 340 mm     |
| Diametro uscita fumi / Durchmesser Rauchausgang / Diamètre sortie fumées / Flue outlet diameter  | ø 130 mm   |
| Diametro presa d'aria / Durchmesser externe Frischluftzufuhr / Diamètre prise d'air / Air intake diameter  | ø 95 mm    |
| Peso / Gewicht / Masse / Weight  | 155 Kg     |



Misure in mm / Maße in mm / Dimensions en mm / Dimensions in mm

- A** Uscita fumi superiore / Rauchausgang oben / Sortie fumées par le dessus / Upper flue outlet
- B** Uscita fumi posteriore regolabile / Regulierbarer Rauchausgang auf der Rückseite / Sortie fumée par l'arrière réglable / Adjustable rear flue outlet
- C** Uscita fumi laterale / Rauchausgang seitlich / Sortie fumées latérale / Uscita fumi laterale
- \*** Presa d'aria esterna / Externe Frischluftzufuhr / Prise d'air extérieur / External air inlet

Il modello RE 45 è disponibile con uscita fumi destra o sinistra. / Das Modell RE 45 ist mit Rauchausgang rechts oder links erhältlich. / Le modèle RE 45 est disponible avec sortie fumées à droite ou à gauche. / RE 45 model is available with right or left flue outlet.

Tutte le caratteristiche e misure indicate si riferiscono al prodotto di serie, senza modifiche o personalizzazioni. / Alle angegebenen Eigenschaften und Maße beziehen sich auf das Standardprodukt, ohne Änderungen oder Personalisierungen. / Toutes les caractéristiques et dimensions indiquées se réfèrent au produit de série, sans modifications ou personnalisations. / All the features and dimensions indicated refer to the standard product, without modifications or customizations

(1) Zoccolo dotato di piedini livellatori regolabili in altezza da 0 a 60 mm. Regolando l'altezza della cucina è necessario prevedere una copertura aggiuntiva. / Die Höhe des Herdes kann anhand der regulierbaren Stellfüße von 0-60 mm reguliert werden. Dadurch kann ein Spalt entstehen, der eventuell abgedeckt werden muss. / Socle équipé de pieds niveleurs réglables en hauteur de 0 à 60 mm. En réglant la hauteur de la cuisinière, il est nécessaire de prévoir une plinthe de couverture supplémentaire. / Plinth equipped with levelling feet adjustable in height from 0 to 60 mm. By adjusting the height of the cooker it is necessary to provide additional coverage.

(2) Il piano è disponibile con o senza alzatina. / Der Herdrahmen ist mit oder ohne Wischleiste erhältlich. / Le plan est disponible avec ou sans dossier. / Top available with or without riser.

(3) Misura altezza con zoccolo di serie h.100 mm. / Maß Höhe mit serienmäßiger Sockelhöhe von 100mm. / Mesure hauteur avec socle de série h.100 mm. / Dimension with standard plinth h.100 mm

**Dati potenze <sup>(1)</sup> / Leistung <sup>(1)</sup> / Données puissances <sup>(1)</sup> / Power data <sup>(1)</sup>**

|   |                            |
|---|----------------------------|
| Combustibile / Brennstoff / Combustible / Fuel  | Legna / Holz / Bois / Wood |
| Potenza nominale / Nennwärmeleistung / Puissance nominale / Nominal power   | 7,4 kW                     |
| Rendimento / Wirkungsgrad / Rendement / Efficiency  | 80,8 %                     |
| Potenza al focolare / Nennwärmeleistung Feuerstelle / Puissance thermique / Power given to the fireplace  | 9,2 kW                     |
| Potenza massima / Maximale Nennwärmeleistung / Puissance maximale / Maximum power   | 8,5 kW                     |
| Emissioni CO (13% O <sub>2</sub> ) / CO-Emission / Émissions CO (13% O <sub>2</sub> ) / Emissions CO  | 845 mg/Nm <sup>3</sup>     |
| Emissioni NO <sub>x</sub> (13% O <sub>2</sub> ) / NO <sub>x</sub> -Emissionen / Émissions NO <sub>x</sub> / Emissions NO <sub>x</sub>                             | 115 mg/Nm <sup>3</sup>     |
| Emissioni OGC (13% O <sub>2</sub> ) / OGC-Emissionen / Émissions OGC (13% O <sub>2</sub> ) / OGC emissions (13% O <sub>2</sub> )                                  | 70 mg/Nm <sup>3</sup>      |
| Emissioni polveri (13% O <sub>2</sub> ) / Feinstaubemission / Émissions particules (13% O <sub>2</sub> ) / Dust emissions (13% O <sub>2</sub> )                   | 29 mg/Nm <sup>3</sup>      |
| Depressione al camino / Empfohlener Förderdruck / Dépression à la base du conduit / Chimney vacuum  | 11 Pa                      |
| Temperatura gas di scarico <sup>(2)</sup> / Abgastemperatur <sup>(2)</sup> / Temp. des gaz d'échappement <sup>(2)</sup> / Exhaust gas temp. <sup>(2)</sup>        | 200 °C                     |
| Flusso gas di scarico / Abgasmassenstrom / Débit de gaz d'échappement / Exhaust gas flow  | 8,6 g/s                    |
| Consumo combustibile legna / Holzverbrauch / Consommation combustible bois / Wood fuel consumption  | 2,1 kg/h                   |
| Quantità max combustibile <sup>(1)</sup> / Max. Brennstoffmenge <sup>(1)</sup> / Quantité max. de combustible <sup>(1)</sup> / Max. comb. quantity <sup>(1)</sup> | 3,0 kg                     |
| Autonomia / Autonomie / Autonomie / Autonomy  | 1 h                        |
| Potenza elettrica / Stromstärke / Puissance électrique / Electric power   | 18 W                       |
| Tensione / Stromspannung / Tension / Tension  | 230 V                      |
| Frequenza / Frequenz / Fréquence / Frequency  | 50 Hz                      |
| Classificazione ambientale (Decreto n.186/2017)   | ★ ★ ★ ★                    |
| Efficienza energetica stagionale / Saisonale Effizienz / Efficacité énergétique saisonnière / Seasonal energy efficiency  | 70,8 %                     |

**Distanze di sicurezza <sup>(3)</sup> / Sicherheitsabstände <sup>(3)</sup> / Distance de sécurité <sup>(3)</sup> / Safety distances <sup>(3)</sup>**

|  |        |
|--|--------|
| Lateralmente al di sotto della piastra / Seitlich neben der Platte / Latéralement en dessous de la plaque / Lateral below the plate  | 250 mm |
| Dietro/ Hinten / À l'arrière / Rear  | 300 mm |
| Davanti / Vorne / À l'avant / Front  | 800 mm |
| Sopra / Oben / Au dessus / Up  | 700 mm |
| Lateralmente al di sopra della piastra / Seitlich oberhalb der Platte / Latéralement en dessus de la plaque / Lateral upon the plate | 250 mm |

(1) I dati possono variare a seconda del tipo di combustibile usato. / Die Daten können je nach Art des verwendeten Brennstoffs variieren. / Les données peuvent varier selon le type de combustible utilisé. / The data might change according on the combustible used.

(2) Temperatura media alla potenza nominale. Si possono avere temperature dei fumi istantanee superiori. Si raccomanda di utilizzare sempre tubazioni con specifica minima T400. / Durchschnittstemperatur der Nennwärmeleistung. Die Rauchgastemperatur kann auch höher sein. Verwenden Sie Anschlussrohre mit einer Mindestanforderung von T400. / Température moyenne à la puissance nominale. Il est possible d'avoir des températures instantanées des fumées supérieures. Il est recommandé de toujours utiliser des conduits de classe minimale T400. / Average temperature at the rated power. Higher instantaneous flue temperatures are possible. We recommend you always use piping with a minimum specification of T400.

(3) Distanze di sicurezza da materiale infiammabile o sensibile al calore in assenza di sistemi di isolamento aggiuntivi. / Sicherheitsabstände zu leicht entflammbaren oder temperaturempfindlichen Materialien ohne zusätzliche Isoliersysteme. / Distance de sécurité en présence de matériaux inflammables ou sensibles à la chaleur sans systèmes d'isolation supplémentaires. / Safety distances from flammable or heat-sensitive material in the absence of additional insulation systems.

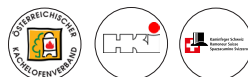
Certificazioni: / Zertifizierung: / Certifications: / Certifications:



Tecnologie certificate: / Zertifizierte Technologie / Technologies certifiées / Certified Technology



Partner: / Partner: / Partenaires: / Partners:



**RE 45**  
SCAN ME



Rizzoli è costantemente orientata al miglioramento dei propri prodotti. Per questo motivo, caratteristiche tecniche ed estetiche della presente scheda tecnica potranno subire variazioni senza preavviso. / Rizzoli ist stets um die Verbesserung seiner Erzeugnisse bemüht. Aus diesem Grund können technische und ästhetische Merkmale der in diesem Datenblatt beschriebenen Produkte ohne Vorankündigung geändert werden. / Dans un souci constant d'amélioration, Rizzoli se réserve le droit de modifier les caractéristiques technique et esthétiques de ses produits. Pour cette raison, les données de la présente fiche pourront subir des modifications sans préavis. / Rizzoli is constantly oriented towards the improvement of its products. For this reason, the technical and aesthetic characteristics of this sheet are subject to change without notice.