

Nuova Serie S

La cucina a legna
si fa trendy



Rizzoli 



Serie storica nella centenaria esperienza Rizzoli, la Nuova Serie S torna sul mercato completamente rinnovata, sia nel design che nei contenuti.

La rivoluzione stilistica porta in dote ampie porte in vetro serigrafato, vista sul fuoco ancora più accattivante, linee più essenziali e nuovi splendidi colori metallizzati. Le tecnologie presenti sono di altissimo livello, come anche le certificazioni ambientali, ottenute grazie ad una combustione sempre più green, con consumi ridotti e basse emissioni.

Grazie al suo spiccato carattere giovanile e moderno, la Nuova Serie S si candida ancora una volta come la cucina a legna perfetta per le famiglie d'oggi, che amano scaldarsi in un modo nuovo ed ecologico.



Nuova Serie S. La classe e la potenza.

La Nuova Serie S è la sintesi perfetta tra bellezza estetica e moderne tecnologie. Nasce così una linea di cucine e termocucine a legna dalle prestazioni eccezionali, in grado di far bella mostra di sé in ogni tipologia di ambiente.

Tecnologie certificate



Certificazioni





NUOVA SERIE S 60
Finitura Classica
Colore Bronzo



60, 80 o 90. Quanto calore vuoi?

Le cucine a legna della Nuova Serie S sono disponibili in tre dimensioni: 60, 80 e 90 cm di larghezza. La versione termocucina è disponibile da 90 cm (modello ST 90).



S 60

Dimensioni:
600x600x850 mm
(l x p x h)



S 80

Dimensioni:
800x600x850 mm
(l x p x h)



S 90 - ST 90

Dimensioni:
900x600x850 mm
(l x p x h)



S 90 con archetto

Dimensioni:
900x600x850 mm
(l x p x h)

Classica, Moderna o Dekor. Scegli il tuo stile.

La Nuova Serie S è disponibile in tre finiture. Classica con porte nere e maniglie in legno di noce pregiato. Moderna con porte inox e maniglie inox. Dekor con porte nere, maniglie in legno pregiato e piastrelline decorative sul frontale e sui fianchi.



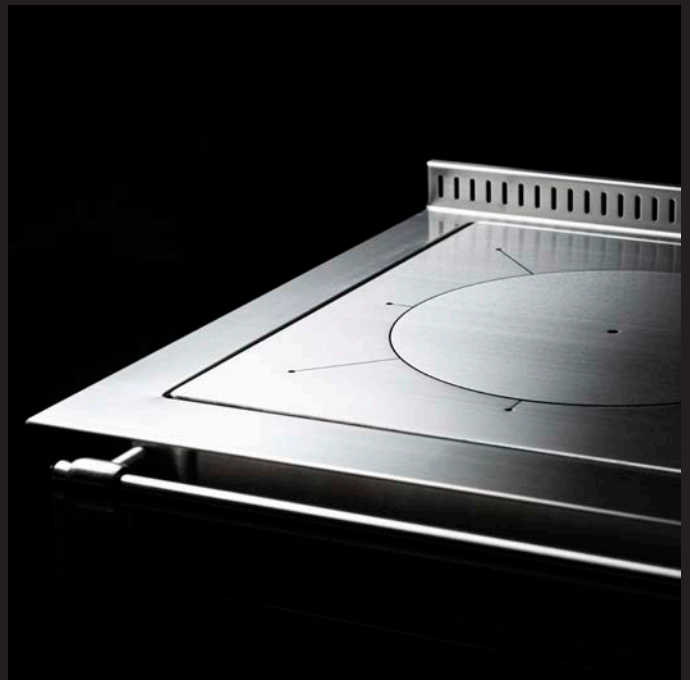
Classica



Moderna



Dekor



La Nuova Serie S

Nuovo design
dell'alzatina
per una migliore
diffusione di calore

Nuovo sistema
di isolamento
e raffreddamento
del top in acciaio inox

Corrimano frontale
(optional su 3 lati)

Porta fuoco con
doppio vetro e nuovo
sistema autopulente
Shiny Glass®



Nuove maniglie isolate
in acciaio inox
(finitura Moderna)
o in legno di noce pregiato
(finitura Classica e Dekor)

Cassa legna con chiusura
ammortizzata Soft Close

Nuovo zoccolo
con piedini livellatori

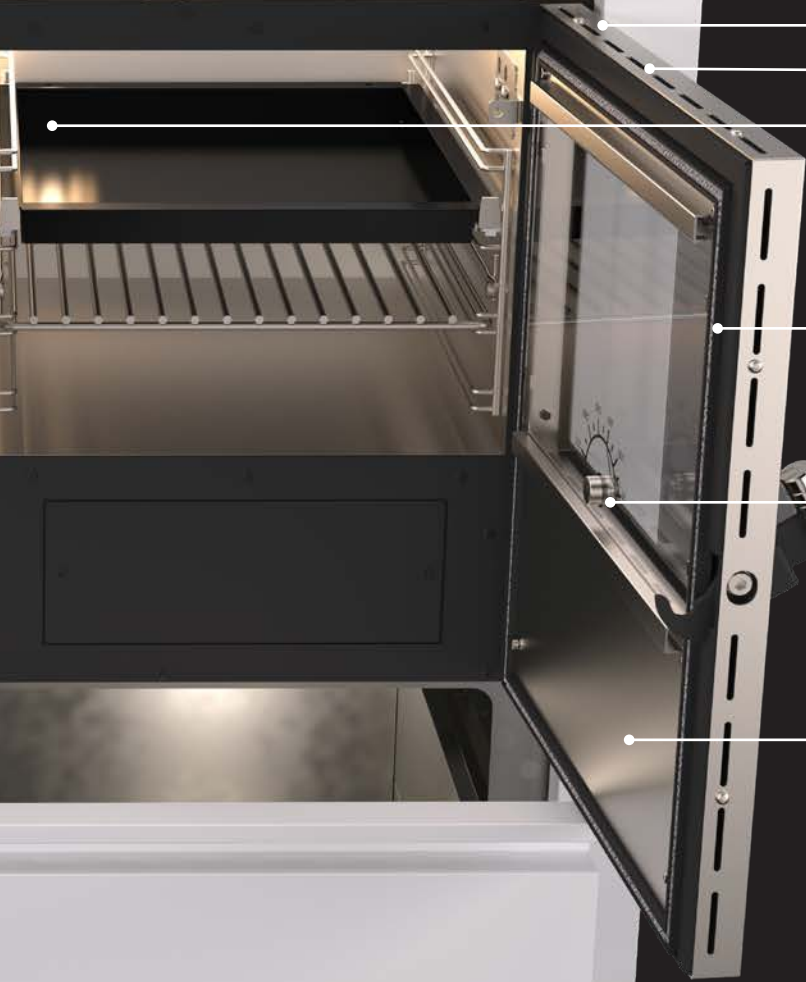
svela i suoi segreti.



Nuovo sistema di avviamento ermetico

Nuova porta forno con doppio vetro

Nuova tecnologia di diffusione del calore dalla porta forno



Nuovo sistema di illuminazione del forno

Nuove guarnizioni con rete metallica installate sulla porta fuoco e porta forno

Nuovo termometro integrato nella porta forno

Nuove rifiniture in acciaio all'interno della porta forno

Nuove finiture e colori metallizzati

Il glamour della Nuova Serie S, deriva



PERLA

Rizzoli

anche dai suoi nuovi colori. Metallizzati.



ARGENTO

BRONZO



E c'è anche la versione termocucina.

La Nuova Serie S è disponibile anche in versione termocucina nella misura da 90 cm (modello ST 90) ora con termometro digitale. Con la sua speciale caldaia ad alte prestazioni garantita 6 anni e la tecnologia certificata H₂O System[®], è in grado di riscaldare un intero appartamento. Opportunamente collegata all'impianto di riscaldamento centralizzato, saprà produrre acqua calda in quantità, divenendo un'ottima fonte di risparmio domestico.

La tecnologia H₂O System[®] rivoluziona il processo di combustione delle termocucine a legna utilizzando camere di combustione dotate di rivestimento in acciaio che protegge la caldaia e crea un'intercapedine per il passaggio dell'aria secondaria. Questo si traduce in un'ottima combustione della legna, un maggiore abbattimento delle polveri e un elevato rendimento.

Tecnologie certificate



Certificazioni







NUOVA SERIE S 90

Finitura Moderna
Colore Perla

NUOVA CAPPA PIANA

Aspirante CP 9

COLORI E FINITURE NUOVA SERIE S - ST

I vari modelli della Nuova Serie S e ST sono disponibili in diverse finiture e colori. La finitura Classica prevede porte verniciate nere e maniglie in legno.

Classica



Nero



Bianco



Rosso Bordeaux



Argento (metallizzato)



Sabbia



Bronzo (metallizzato)



Antracite



Perla (metallizzato)



Inox



È possibile personalizzare la finitura Classica utilizzando i colori della tabella RAL.

COLORI E FINITURE NUOVA SERIE S - ST

La finitura Moderna prevede porte in acciaio inox e maniglie inox.

Moderna



Nero



Bianco



Rosso Bordeaux



Argento (metallizzato)



Sabbia



Bronzo (metallizzato)



Antracite



Perla (metallizzato)



Inox



È possibile personalizzare la finitura Moderna utilizzando i colori della tabella RAL.

COLORI E FINITURE NUOVA SERIE S - ST

La finitura Dekor prevede porte verniciate nere e maniglie in legno di noce pregiato.

Dekor



Rosso



Beige



Inox



Serpentino

Configura la tua Rizzoli comodamente a casa tua.



Collegati al sito www.rizzolicucine.it, seleziona la tua cucina o termocucina a legna che preferisci e divertiti a configurarne ogni aspetto. È semplice e immediato.

DATI TECNICI NUOVA SERIE S - ST

Specifiche tecniche

Modelli	Larghezza	Profondità	Altezza ⁽¹⁾	Spessore piano ⁽²⁾	Alzatina (hxp)	Piastra in acciaio	Diametro cerchiata	Altezza zoccolo	Bocca di carico (lxh)	Prof. camera di combustione (val. medio)	Dimensioni del forno (lpxh)	Peso (Kg.)	Potenza nominale complessiva (kW)	Potenza nominale all'acqua (kW)	Rendimento %	Flusso gas di scarico (g/s)	Temperatura gas di scarico ⁽³⁾ (°C)	Tiraggio consigliato (Pa)
S 60	600	600	850	30	40x15	481x481	238	30	298x265	350	-	195	7,4	-	80,8	8,6	200	11
S 80	800	600	850	30	40x15	681x481	320	30	210x265	400	300x430x279	205	10,2	-	83,3	12,4	168	11
S 90	900	600	850	30	40x15	781x481	320	30	260x265	400	350x430x279	235	10,2	-	83,3	12,4	168	11
S 90 con archetto	900	600	850	30	40x15	781x481	320	-	260x265	400	350x430x279	240	10,2	-	83,3	12,4	168	11
ST 90	900	600	850	30	40x15	781x481	320	30	260x265	385	350x430x279	250	10,2-23,8	5,5-13,4	80,1-77,0	13,6	187	12

Misure in mm

(1) Misura sopra piano escluso alzatina.

(2) Sporgenza piano 20 mm.

(3) Temperatura media alla potenza nominale. Si possono avere temperature dei fumi istantanee superiori. Si raccomanda di utilizzare sempre tubazioni con specifica minima T400.

Per le cucine e termocucine a legna con forno laterale, la disposizione degli elementi è determinata dalla posizione dell'uscita fumi scelta. Il forno è sempre posizionato sul lato dell'uscita fumi.

La presa d'aria esterna è sempre in corrispondenza della camera di combustione.

Tutti i dati sono certificati da un laboratorio esterno, notificato a livello europeo, secondo la norma EN 12815 e rientrano nei limiti richiesti dalle leggi Art.15a austriaca, BImSchV Stufe 2. tedesca, Flamme Verte francese e dal D.M. 186/2017 su emissioni e rendimenti del bacino padano.

Dotazioni

Modelli	Presa aria esterna - External Air ^{®(1)}	Regolazione automatica aria - Air Control [®]	Sistema di combustione Superflame [®]	Sistema di combustione H ₂ O System [®]	Fianchi areati a convezione naturale	Porta fuoco con doppio vetro	Porta fuoco reversibile	Protezione porta fuoco	Porta forno con doppio vetro e termometro	Forno con illuminazione elettrica	Teglia su guide telescopiche	Zoccolo su misura ⁽²⁾	Piedini livellatori regolabili	Cassa legna con chiusura Soft Close ⁽³⁾	Uscita fumi posteriore regolabile ⁽³⁾	Piastra in vetroceramica ⁽⁴⁾	Copripiastra inox	Distanziali isolati certificati	Alette forate	Profili per piano	Kit di manutenzione
S 60	☉	☉	☉	☉	☉	☉	☉	☉	☉	☉	☉	☉	☉	☉	☉	☉	☉	☉	☉	☉	☉
S 80	☉	☉	☉	☉	☉	☉	☉	☉	☉	☉	☉	☉	☉	☉	☉	☉	☉	☉	☉	☉	☉
S 90	☉	☉	☉	☉	☉	☉	☉	☉	☉	☉	☉	☉	☉	☉	☉	☉	☉	☉	☉	☉	☉
S 90 con archetto	☉	☉	☉	☉	☉	☉	☉	☉	☉	☉	☉	☉	☉	☉	☉	☉	☉	☉	☉	☉	☉
ST 90	☉	☉	☉	☉	☉	☉	☉	☉	☉	☉	☉	☉	☉	☉	☉	☉	☉	☉	☉	☉	☉

☉ di serie ☉ a scelta ☉ optional - non disponibile

(1) Il tubo Presa aria esterna non è fornito.

(2) Realizzato in acciaio inox.

(3) Nel modello S 60, l'uscita fumi è ampiamente regolabile (vedi pag. 23). Nei modelli S 80, S 90 e S 90 con archetto, la regolazione è di circa 10 mm.

(4) Solo per cucine e termocucine con uscita fumi posteriore.

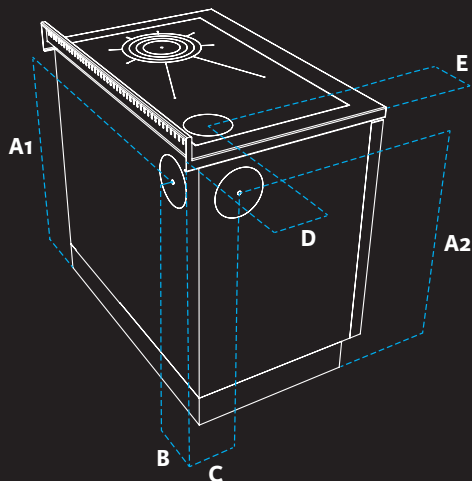
USCITA FUMI NUOVA SERIE S - ST

Uscita fumi nuova Serie S

Modelli	A1 ⁽¹⁾	A2 ⁽¹⁾⁽²⁾	B	C ⁽²⁾	D	E	ø
S 60	710	710	180	130	125	300	130
S 80	730	710	142	130	143	160	130
S 90	730	710	142	130	143	160	130
S 90 con archetto	730	710	142	130	143	160	130
ST 90	730	710	142	130	143	160	140

Misure centro foro in mm

- (1) Misura "A" con altezza zoccolo di serie.
 (2) L'uscita fumi sul fianco è solo su richiesta.



Uscita fumi di serie. S 60.



Uscita fumi di serie. S 80, S 90, S 90 con archetto, ST 90.



Uscita fumi a richiesta. S 60, S 80, S 90, S 90 con archetto, ST 90.



Le uscite fumi sono descritte guardando le cucine e termocucine frontalmente.

Possibili regolazioni per l'uscita fumi (S 60)

LAMIERA STANDARD

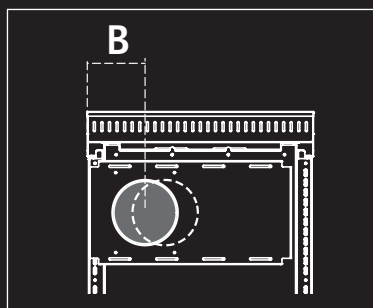
Modello	B min	B standard	B max
S 60	160	180	200

Misure in mm

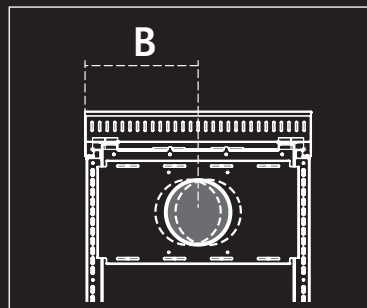
LAMIERA AGGIUNTIVA (OPTIONAL)

Modello	B min	B standard	B max
S 60	260	280	300

Misure in mm



Vista posteriore, distanza minima e massima del centro foro.



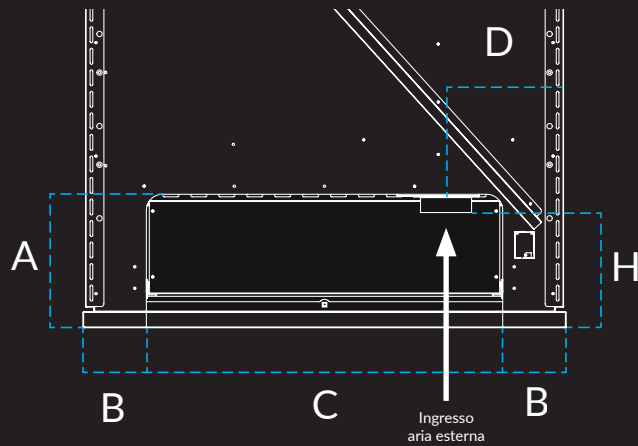
Su richiesta è possibile ordinare una lamiera aggiuntiva in grado di coprire un intervallo intermedio per l'uscita fumi posteriore. In fase di ordine va definita la posizione base (X). L'escursione della lamiera permette una variazione della posizione di ± 20 mm in orizzontale.

Vista posteriore, distanza minima e massima del centro foro.

PRESA D'ARIA ESTERNA NUOVA SERIE S - ST

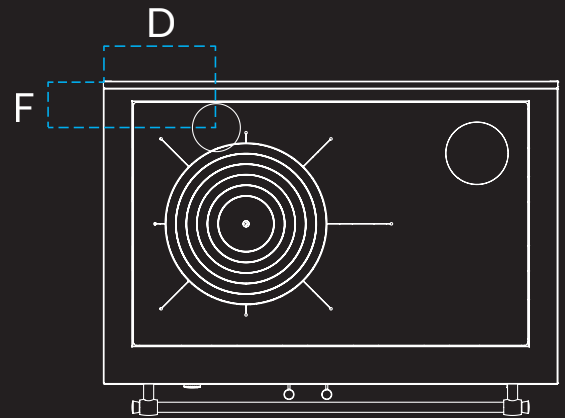
Misure Nuova Serie S - ST

Cucine o termocucine a legna con uscita fumi a destra*



Modelli	A	B	C	D	E	F	H	ø
S 60	257	129	342	285	-	92	214	95
S 80	257	129	542	199	-	92	214	95
S 90	257	129	642	224	-	92	214	95
ST 90	257	129	642	224	-	92	214	95

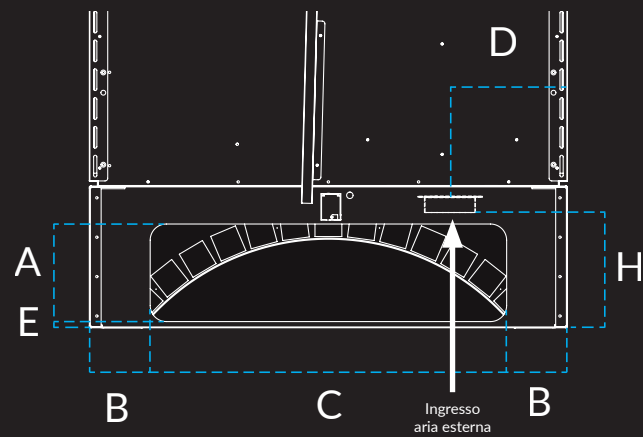
Misure in mm



* La versione con camino a sinistra è simmetrica. La presa d'aria è sempre in corrispondenza della camera di combustione.

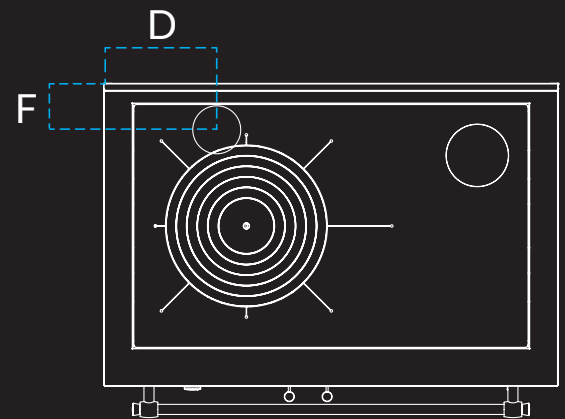
Misure Nuova Serie S con archetto

Cucine a legna con uscita fumi a destra*



Modelli	A	B	C	D	E	F	H	ø
S 90 con archetto	181	113	664	224	12	92	214	95

Misure in mm

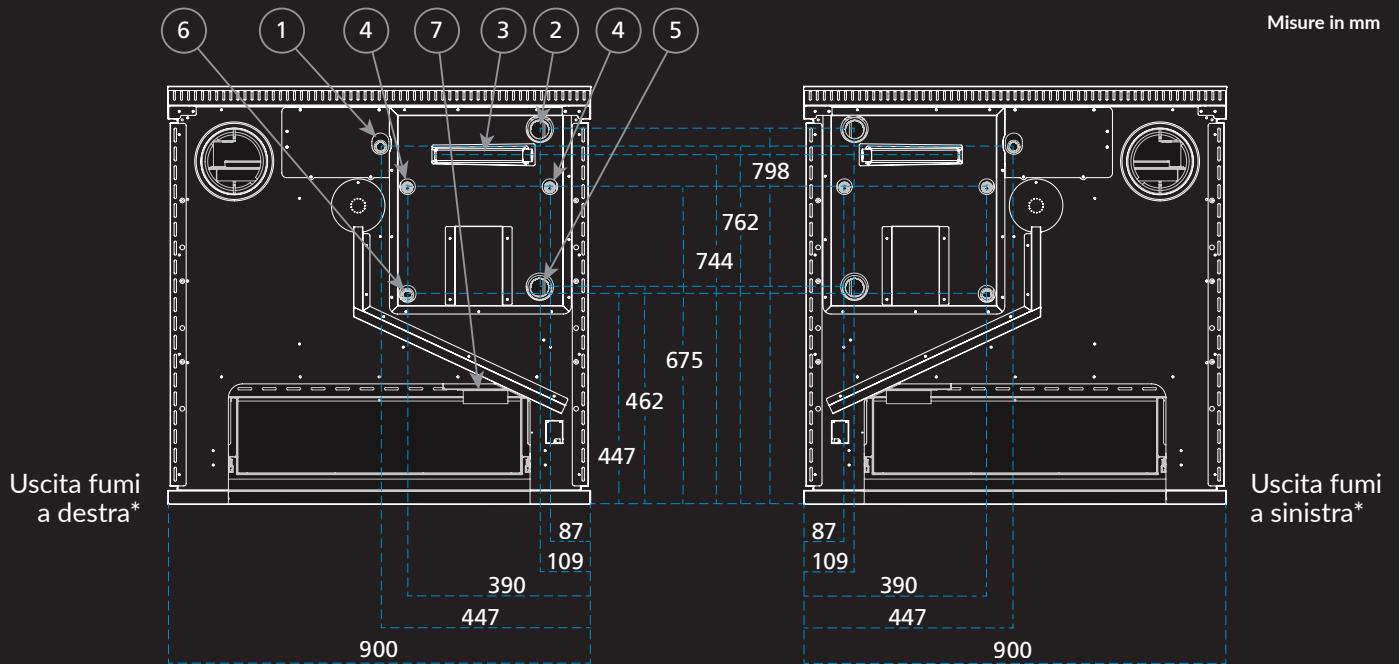


* La versione con camino a sinistra è simmetrica. La presa d'aria è sempre in corrispondenza della camera di combustione.

SPECIFICHE ATTACCHI IDRAULICI NUOVA SERIE ST

Nuova Serie ST

Vista posteriore



Lo spazio utile tra gli attacchi e la parete posteriore su cui si va in appoggio è di circa 14 mm. All'occorrenza potrebbe essere necessario prevedere spazi maggiori richiedendo un'alzatina aggiuntiva per aumentare la profondità del piano oppure predisponendo una nicchia nel muro in corrispondenza degli attacchi caldaia.

Legenda

- | | | |
|--|--|---------------------------------------|
| 1) Attacco sonda termostato \varnothing 1/2" F | 4) Attacchi per circuito di scarico termico \varnothing 1/2" M | 7) Presa d'aria esterna (facoltativo) |
| 2) Attacco andata \varnothing 1 1/4" F | 5) Attacco ritorno \varnothing 1 1/4" F | |
| 3) Attacco per sonda di scarico termico \varnothing 1/2" F | 6) Attacco scarico \varnothing 1/2" F | |



Official sponsor of:

DOROTHEA WIERER
Italian National Team
Biathlete

Dorothea Wierer



Partner:





Rizzoli progetta e costruisce cucine e stufe a legna, termocucine e termostufe a legna, cucine e termocucine personalizzate, cappe aspiranti per alte temperature.

Rizzoli 

Rizzoli s.r.l. - Unica sede

Zona Artigianale 1, Frazione San Lugano
39040 Trodena nel Parco Naturale (BZ) - Italia

Tel. +39 0471 887551

info@rizzolicucine.it - www.rizzolicucine.it



#rizzolicucine