

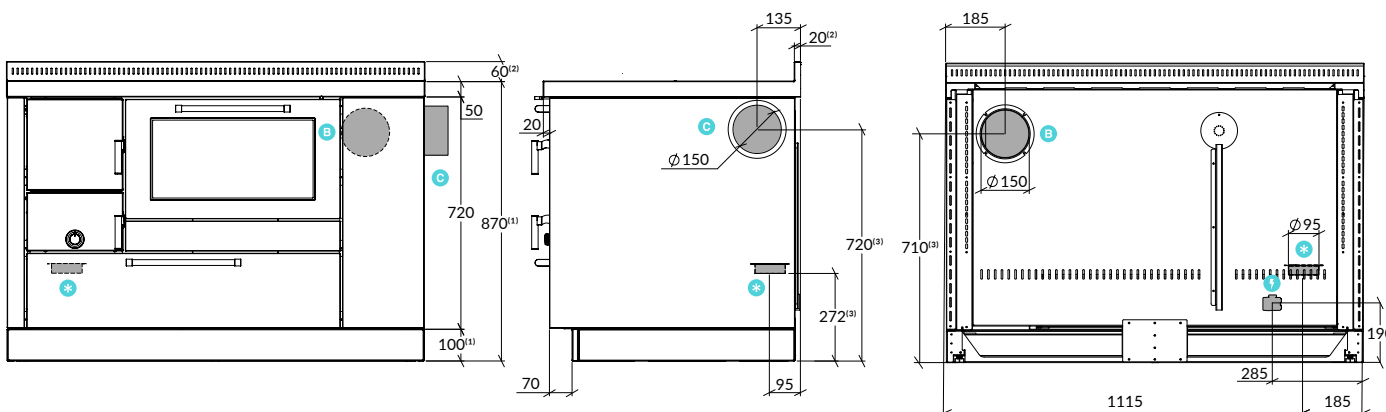
Cucine a legna Professionali - Serie PRO / Professionelle wirtschaftsherde - Serie PRO / Cuisinieres a bois professionnelles - Série PRO / Wood-burning professional cookers - PRO range

A+

PRO 130

Dati tecnici / Technische Daten / Données techniques / Technical data

Larghezza / Länge / Largeur / Width	1300 mm
Profondità / Tiefe / Profondeur / Depth	800 mm
Altezza cucina ⁽¹⁾ (escluso alzatina) / Regulierbare ⁽¹⁾ (ohne Wischleiste) / Hauteur ⁽¹⁾ (sans dossier) / Height Kitchen ⁽¹⁾ (excluding upstand)	870 mm
Spessore piano / Herdrahmenstärke / Épaisseur plan / Top thickness	50 mm
Sorgenza piano / Herdrahmenüberstand / Débord plan / Top protrusion	20 mm
Alzatina ⁽²⁾ (hxp) (a scelta) / Wischleiste ⁽²⁾ (HxT) (nach Wahl) / Dossieret ⁽²⁾ (hxp) (au choix) / Alzatina ⁽²⁾ (wxd) (of your choice)	60x20 mm
Piastra in acciaio / Stahl-Herdplatte / Plaque en acier / Steel plate	1110x680 mm
Diametro cerchiata / Durchmesser Einlegeplatte/-ringe / Diamètre disque / Grate diameter	ø 320 mm
Altezza zoccolo di serie / Sockelhöhe / Hauteur socle / Plinth height	100 mm
Rientranza zoccolo / Sockeleinzug / Retrait socle / Plinth recess	70 mm
Bocca di carico (lxh) / Feuerraumöffnung (LxH) / Bouche de chargement (lxh) / Loading door (WxH)	226x260 mm
Profondità di camera di combustione (valore medio) / Tiefe Brennkammer (Mittelwert) / Prof. chambre de combustion (val. moyenne) / Combustion chamber depth (avg. val)	610 mm
Dimensione del forno (lpxh) / Maße Backofen (LxTxH) / Dimensions du four (lpxh) / Oven dimensions (wxdxh)	550x660x260 mm
Diametro uscita fumi / Durchmesser Rauchausgang / Diamètre sortie fumées / Flue outlet diameter	ø 150 mm
Diametro presa d'aria / Durchmesser externe Frischluftzufuhr / Diamètre prise d'air / Air intake diameter	ø 95 mm
Peso / Gewicht / Masse / Weight	415 Kg



Misure in mm / Maße in mm / Dimensions in mm / Dimensions in mm

- A Uscita fumi superiore / Rauchausgang oben / Sortie fumées par le dessus / Upper flue outlet
- B Uscita fumi posteriore / Rauchausgang auf der Rückseite / Sortie fumée par l'arrière / Rear flue outlet
- C Uscita fumi laterale / Rauchausgang seitlich / Sortie fumées latérale / Uscita fumi laterale
- * Presa d'aria esterna / Externe Frischluftzufuhr / Prise d'air extérieur / External air inlet
- F Morsetiera elettrica / Klemmbretts / Bornier de raccordement / Terminal board

Il modello PRO 130 è disponibile con uscita fumi destra o sinistra. / Das Modell PRO 130 ist mit Rauchausgang rechts oder links erhältlich. / Le modèle PRO 130 est disponible avec sortie fumées à droite ou à gauche. / PRO 130 model is available with right or left flue outlet.

Per le cucine a legna con forno laterale, la disposizione degli elementi è determinata dalla posizione dell'uscita fumi scelta. Il forno è sempre posizionato sul lato dell'uscita fumi. La presa d'aria esterna è sempre in corrispondenza della camera di combustione. / Bei Holzherden mit seitlichem Backofen hängt die Positionierung der Elemente immer vom ausgewählten Rauchausgang ab. Der Backofen befindet sich immer auf der Seite vom Rauchausgang. Die externe Frischluftzufuhr befindet sich immer auf der Seite der Brennkammer. / Pour les cuisinieres a bois avec four latéral, la disposition des éléments est déterminée par la position de la sortie des fumées choisie. Le four est toujours positionné du côté de la sortie des fumées. La prise d'air extérieur est toujours positionnée sous la chambre de combustion. / For the cookers with lateral oven, the placement of the elements is defined by the flue outlet position. The oven is always located in correspondence of the flue outlet. The external air intake is always located in correspondence of the fire chamber.

Tutte le caratteristiche e misure indicate si riferiscono al prodotto di serie, senza modifiche o personalizzazioni. / Alle angegebenen Eigenschaften und Maße beziehen sich auf das Standardprodukt, ohne Änderungen oder Personalisierungen. / Toutes les caractéristiques et dimensions indiquées se réfèrent au produit de série, sans modifications ou personnalisations. / All the features and dimensions indicated refer to the standard product, without modifications or customizations

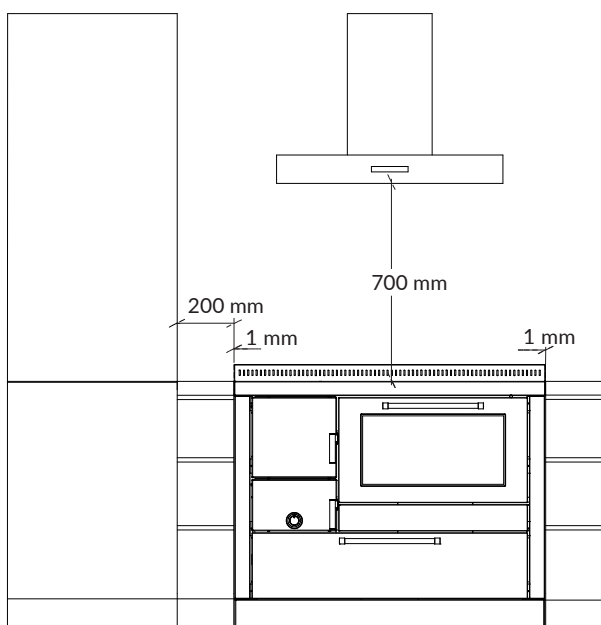
(1) Zoccolo dotato di piedini livellatori regolabili in altezza. Regolando l'altezza della cucina è necessario prevedere una copertura aggiuntiva. / Die Höhe des Herdes kann anhand der regulierbaren Stellfüße. Dadurch kann ein Spalt entstehen, der eventuell abgedeckt werden muss. / Socle équipé de pieds niveleurs réglables en hauteur. En réglant la hauteur de la cuisinière, il est nécessaire de prévoir une plinthe de couverture supplémentaire. / Plinth equipped with levelling feet adjustable. By adjusting the height of the cooker it is necessary to provide additional coverage.

(2) Il piano è disponibile con o senza alzatina. / Der Herdrahmen ist mit oder ohne Wischleiste erhältlich. / Le plan est disponible avec ou sans dossier. / Top available with or without riser.

(3) Misura altezza con zoccolo di serie h.100 mm. / Maß Höhe mit serienmäßiger Sockelhöhe von 100mm. / Mesure hauteur avec socle de série h.100 mm. / Dimension with standard plinth h.100 mm

Dati potenze ⁽¹⁾ / Leistung ⁽¹⁾ / Données puissances ⁽¹⁾ / Power data ⁽¹⁾

Combustibile / Brennstoff / Combustible / Fuel	Legna / Holz / Bois / Wood
Potenza nominale / Nennwärmeleistung / Puissance nominale / Nominal power	8,0 kW
Rendimento / Wirkungsgrad / Rendement / Efficiency	86,4 %
Potenza al focolare / Nennwärmeleistung Feuerstelle / Puissance thermique / Power given to the fireplace	9,7 kW
Potenza massima / Maximale Nennwärmeleistung / Puissance maximale / Maximum power	14 kW
Emissioni CO (13% O ₂) / CO-Emission (13% O ₂) / Émissions CO (13% O ₂) / Emissions CO (13% O ₂)	631 mg/Nm ³ / 421 mg/MJ
Emissioni NO _x (13% O ₂) / NO _x -Emissionen (13% O ₂) / Émissions NO _x (13% O ₂) / Emissions NO _x (13% O ₂)	127 mg/Nm ³ / 85 mg/MJ
Emissioni OGC (13% O ₂) / OGC-Emissionen (13% O ₂) / Émissions OGC (13% O ₂) / OGC emissions (13% O ₂)	43 mg/Nm ³ / 28 mg/MJ
Emissioni polveri (13% O ₂) / Feinstaubemission (13% O ₂) / Émissions particules (13% O ₂) / Dust emissions (13% O ₂)	36,3 mg/Nm ³ / 24 mg/MJ
Depressione al camino / Empfohlener Förderdruck / Dépression à la base du conduit / Chimney vacuum	12 Pa
Temperatura gas di scarico ⁽²⁾ / Abgastemperatur ⁽²⁾ / Temp. des gaz d'échappement ⁽²⁾ / Exhaust gas temp. ⁽²⁾	150 °C
Flusso gas di scarico / Abgasmassenstrom / Débit de gaz d'échappement / Exhaust gas flow	8,6 g/s
Consumo combustibile legna / Holzverbrauch / Consommation combustible bois / Wood fuel consumption	2,1 kg/h
Quantità max combustibile / Max. Brennstoffmenge / Quantité max. de combustible / Max. comb. quantity	3,0 kg
Autonomia / Autonomie / Autonomie / Autonomy	1 h
Potenza elettrica / Stromstärke / Puissance électrique / Electric power	25 W
Tensione / Stromspannung / Tension / Tension	230 V
Frequenza / Frequenz / Fréquence / Frequency	50 Hz
Efficienza energetica stagionale / Saisonale Effizienz / Efficacité énergétique saisonnière / Seasonal energy efficiency	76,4 %
Norma di certificazione / Norm der Zertifizierung / Norme de certification / Certification law	EN 12815


Distanze di sicurezza ⁽³⁾ / Sicherheitsabstände ⁽³⁾ / Distance de sécurité ⁽³⁾ / Safety distances ⁽³⁾

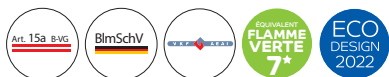
Lateralmente al di sotto della piastra / Seitlich 1 mm neben der Platte / Latéralement en dessous de la plaque / Lateral below the plate

Dietro / Hinten / À l'arrière / Rear	450 mm
Davanti / Vorne / À l'avant / Front	1000 mm
Sopra / Oben / Au dessus / Up	700 mm

Lateralmente al di sopra della piastra / Seitlich 200 mm oberhalb der Platte / Latéralement en dessus de la plaque / Lateral upon the plate

- (1) I dati possono variare a seconda del tipo di combustibile usato. / Die Daten können je nach Art des verwendeten Brennstoffs variieren. / Les données peuvent varier selon le type de combustible utilisé. / The data might change according to the combustible used.
- (2) Temperatura media alla potenza nominale. Si possono avere temperature dei fumi istantanee superiori. Si raccomanda di utilizzare sempre tubazioni con specifica minima T400. / Durchschnittstemperatur der Nennwärmeleistung. Die Rauchgastemperatur kann auch höher sein. Verwenden Sie Anschlussrohre mit einer Mindestanforderung von T400. / Température moyenne à la puissance nominale. Il est possible d'avoir des températures instantanées des fumées supérieures. Il est recommandé de toujours utiliser des conduits de classe minimale T400. / Average temperature at the rated power. Higher instantaneous flue temperatures are possible. We recommend you always use piping with a minimum specification of T400.
- (3) Distanze di sicurezza da materiale infiammabile o sensibile al calore in assenza di sistemi di isolamento aggiuntivi. / Sicherheitsabstände zu leicht entflammbaren oder temperaturempfindlichen Materialien ohne zusätzliche Isoliersysteme. / Distance de sécurité en présence de matériaux inflammables ou sensibles à la chaleur sans systèmes d'isolation supplémentaires. / Safety distances from flammable or heat-sensitive material in the absence of additional insulation systems.

Certificazioni: / Zertifizierung: / Certifications: / Certifications:



Tecnologie certificate: / Zertifizierte Technologie / Technologies certifiées / Certified Technology



Rizzoli è costantemente orientata al miglioramento dei propri prodotti. Per questo motivo, caratteristiche tecniche ed estetiche della presente scheda tecnica potranno subire variazioni senza preavviso. / Rizzoli ist stets um die Verbesserung seiner Erzeugnisse bemüht. Aus diesem Grund können technische und ästhetische Merkmale der in diesem Datenblatt beschriebenen Produkte ohne Vorankündigung geändert werden. / Dans un souci constant d'amélioration, Rizzoli se réserve le droit de modifier les caractéristiques technique et esthétiques de ses produits. Pour cette raison, les données de la présente fiche pourront subir des modifications sans préavis. / Rizzoli is constantly oriented towards the improvement of its products. For this reason, the technical and aesthetic characteristics of this sheet are subject to change without notice.

PRO 130
SCAN ME

