

Termostufe a legna - Serie T Chef / Zentralheizungsöfen - Serie T Chef / Thermo-poêles à bois - Série T Chef / Wood-burning thermo stoves - T Chef range

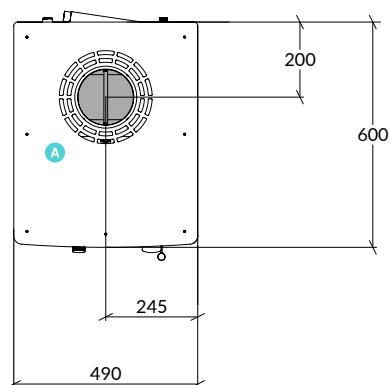
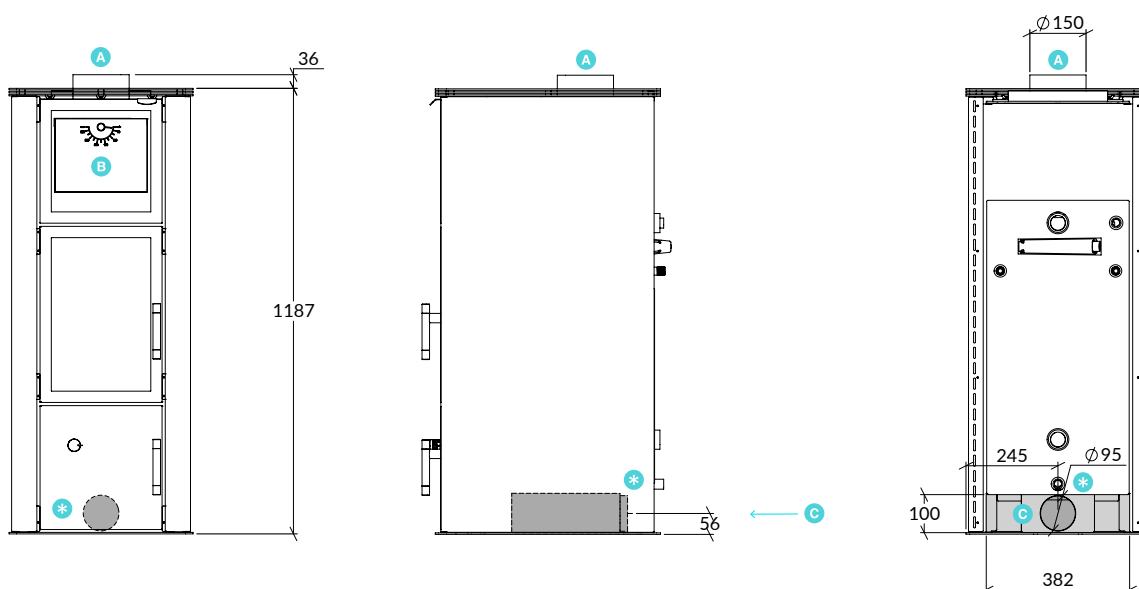
**A+**

# T LINE CHEF


## Dati tecnici / Technische Daten / Données techniques / Technical data

Larghezza / Länge / Largeur / Width	490 mm
Profondità / Tiefe / Profondeur / Depth	600 mm
Altezza / Höhe / Hauteur / Height	1187 mm
Camera di combustione (lpxh) / Brennkammer (LxTxH) / Chambre de combustion (lpxh) / Combustion chamber (wxdxh)	244x411x372 mm
Dimensione del forno (lpxh) / Maße Backofen (LxTxH) / Dimensions du four (lpxh) / Oven dimensions (wxdxh)	250x525x190 mm
Diametro uscita fumi / Durchmesser Rauchausgang / Diamètre sortie fumées / Flue outlet diameter	ø 150 mm
Diametro presa d'aria / Durchmesser externe Frischluftzufuhr / Diamètre prise d'air / Air intake diameter	ø 95 mm
Peso / Gewicht / Masse / Weight	277 Kg

Acciaio verniciato nero / Schwarz lackiert / Acier peint Noir / Black painted steel



Misure in mm / Maße in mm / Dimensions en mm / Dimensions in mm

- A** Uscita fumi superiore / Rauchausgang oben / Sortie fumées par le dessus / Upper flue outlet
- B** Forno in acciaio inox / Edelstahl-Backofen / Four en acier inox / Stainless steel oven
- C** Ingresso presa d'aria / Externe Frischluftzufuhr / Prise d'air extérieur / External air intake
- \*** Presa d'aria esterna / Externe Frischluftzufuhr / Prise d'air extérieur / External air inlet 

Il modello T Line Chef è disponibile con uscita fumi superiore. / Das Modell T Line Chef ist mit Rauchausgang oben erhältlich. / Le modèle T Line Chef est disponible avec sortie des fumées par le dessus. / T Line Chef model is available with upper flue outlet.

Tutte le caratteristiche e misure indicate si riferiscono al prodotto di serie, senza modifiche o personalizzazioni. / Alle angegebenen Eigenschaften und Maße beziehen sich auf das Standardprodukt, ohne Änderungen oder Personalisierungen. / Toutes les caractéristiques et dimensions indiquées se réfèrent au produit de série, sans modifications ou personnalisations. / All the features and dimensions indicated refer to the standard product, without modifications or customizations

**Dati potenze <sup>(1)</sup> / Leistung <sup>(1)</sup> / Données puissances <sup>(1)</sup> / Power data <sup>(1)</sup>**

Combustibile / Brennstoff / Combustible / Fuel	Legna / Holz / Bois / Wood
Potenza nominale / Nennwärmeleistung / Puissance nominale / Nominal power	9,1 (25,9) kW
Potenza nominale resa all'acqua / Leistung wasserseitig / Puiss. restituée au bouilleur / Nominal power given to water	2,0 (17,1) kW
Pot. nom. resa all'ambiente / Raumheizvermögen / Puiss. restituée par rayonnement et convection / Nominal power given to environment	7,1 (8,9) kW
Rendimento / Wirkungsgrad / Rendement / Efficiency	85,1 (76,1) %
Emissioni CO (13% O <sub>2</sub> ) / CO-Emission (13% O <sub>2</sub> ) / Émissions CO (13% O <sub>2</sub> ) / Emissions CO (13% O <sub>2</sub> )	968 mg/Nm <sup>3</sup>
Emissioni NOx (13% O <sub>2</sub> ) / NOx-Emissionen (13% O <sub>2</sub> ) / Émissions NOx (13% O <sub>2</sub> ) / Emissions NOx (13% O <sub>2</sub> )	88 mg/Nm <sup>3</sup>
Emissioni OGC (13% O <sub>2</sub> ) / OGC-Emissionen (13% O <sub>2</sub> ) / Émissions OGC (13% O <sub>2</sub> ) / OGC emissions (13% O <sub>2</sub> )	32 mg/Nm <sup>3</sup>
Emissioni polveri (13% O <sub>2</sub> ) / Feinstaubemission (13% O <sub>2</sub> ) / Émissions particules (13% O <sub>2</sub> ) / Dust emissions (13% O <sub>2</sub> )	25 mg/Nm <sup>3</sup>
Depressione al camino / Empfohlener Förderdruck / Dépression à la base du conduit / Chimney vacuum	13 Pa
Temperatura gas di scarico <sup>(2)</sup> / Abgastemperatur <sup>(2)</sup> / Temp. des gaz d'échappement <sup>(2)</sup> / Exhaust gas temp. <sup>(2)</sup>	199 °C
Flusso gas di scarico / Abgasmassenstrom / Débit de gaz d'échappement / Exhaust gas flow	7,7 g/s
Consumo combustibile legna / Holzverbrauch / Consommation combustible bois / Wood fuel consumption	2,4 kg/h
Quantità max combustibile <sup>(1)</sup> / Max. Brennstoffmenge <sup>(1)</sup> / Quantité max. de combustible <sup>(1)</sup> / Max. comb. quantity <sup>(1)</sup>	9,0 kg
Capacità caldaia / Fassungsvermögen Heizkessel / Capacité du bouilleur / Boiler capacity	18 L
Pressione impianto (max) / Anlagendruck (max) / Pression réseau (max) / System pressure (max)	3 bar
Autonomia / Autonomie / Autonomie / Autonomy	45 min
Efficienza energetica stagionale / Saisonale Effizienz / Efficacité énergétique saisonnière / Seasonal energy efficiency	75,1 %

**Distanze di sicurezza <sup>(3)</sup> / Sicherheitsabstände <sup>(3)</sup> / Distance de sécurité <sup>(3)</sup> / Safety distances <sup>(3)</sup>**

Lateralmente / Seitlich / Latérale / Laterally	50 mm
Dietro / Hinten / À l'arrière / Rear	100 mm
Davanti / Vorne / À l'avant / Front	800 mm

(1) I dati possono variare a seconda del tipo di combustibile usato. / Die Daten können je nach Art des verwendeten Brennstoffs variieren. / Les données peuvent varier selon le type de combustible utilisé. / The data might change according on the combustible used.

(2) Temperatura media alla potenza nominale. Si possono avere temperature dei fumi istantanee superiori. Si raccomanda di utilizzare sempre tubazioni con specifica minima T400. / Durchschnittstemperatur der Nennwärmeleistung. Die Rauchgastemperatur kann auch höher sein. Verwenden Sie Anschlussrohre mit einer Mindestanforderung von T400. / Température moyenne à la puissance nominale. Il est possible d'avoir des températures instantanées des fumées supérieures. Il est recommandé de toujours utiliser des conduits de classe minimale T400. / Average temperature at the rated power. Higher instantaneous flue temperatures are possible. We recommend you always use piping with a minimum specification of T400.

(3) Distanze di sicurezza da materiale infiammabile o sensibile al calore in assenza di sistemi di isolamento aggiuntivi. / Sicherheitsabstände zu leicht entflammabaren oder temperaturempfindlichen Materialien ohne zusätzliche Isoliersysteme. / Distance de sécurité en présence de matériaux inflammables ou sensibles à la chaleur sans systèmes d'isolation supplémentaires. / Safety distances from flammable or heat-sensitive material in the absence of additional insulation systems.

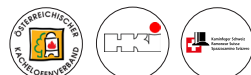
Certificazioni: / Zertifizierung: / Certifications: / Certifications:



Tecnologie certificate: / Zertifizierte Technologie: / Technologies certifiées: / Certified Technology:



Partner: / Partner: / Partenaires: / Partners:



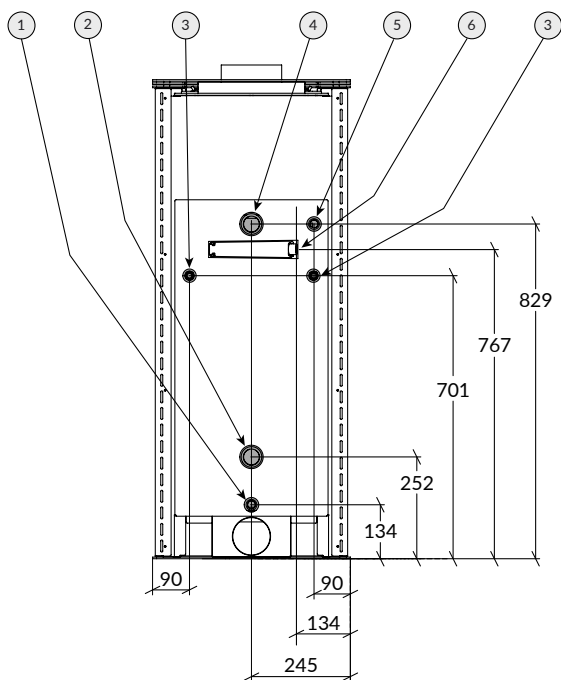
**T LINE CHEF**  
SCAN ME



Rizzoli è costantemente orientata al miglioramento dei propri prodotti. Per questo motivo, caratteristiche tecniche ed estetiche della presente scheda tecnica potranno subire variazioni senza preavviso. / Rizzoli ist stets um die Verbesserung seiner Erzeugnisse bemüht. Aus diesem Grund können technische und ästhetische Merkmale der in diesem Datenblatt beschriebenen Produkte ohne Vorankündigung geändert werden. / Dans un souci constant d'amélioration, Rizzoli se réserve le droit de modifier les caractéristiques technique et esthétiques de ses produits. Pour cette raison, les données de la présente fiche pourront subir des modifications sans préavis. / Rizzoli is constantly oriented towards the improvement of its products. For this reason, the technical and aesthetic characteristics of this sheet are subject to change without notice.

## Specifiche attacchi caldaia / Spezifische Anschlüsse / Spécifications raccords chaudière / Boiler fittings specifications

Vista posteriore / Rückansicht / Vue de derrière / Rear sight



Misure in mm / Maße in mm / Dimensions en mm / Dimensions in mm

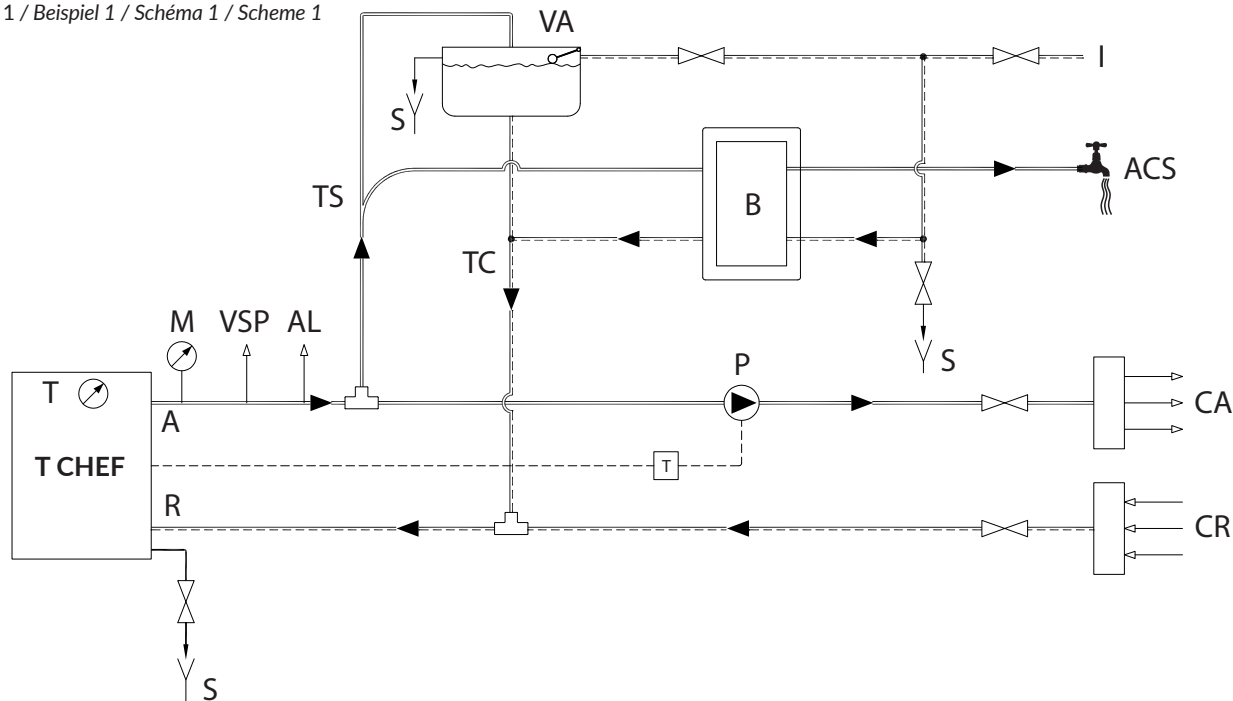
## Legenda / Legende / Légende / Caption

- |  |   |
|--|---|
| <p>① Attacco scarico <math>\varnothing 1/2"</math> F / Ablaufanschluss <math>\varnothing 1/2"</math> Innengewinde / Raccord vidange <math>\varnothing 1/2"</math> F / Drain fitting <math>\varnothing 1/2"</math> F</p> <p>② Attacco ritorno <math>\varnothing 1 1/4"</math> F / Rücklaufanschluss <math>\varnothing 1 1/4"</math> Innengewinde / Raccord retour circuit de chauffage <math>\varnothing 1 1/4"</math> F / Return fitting <math>\varnothing 1 1/4"</math> F</p> <p>③ Attacchi per circuito di scarico termico <math>\varnothing 1/2"</math> M / Anschlüsse für Kreislauf Sicherheitswärmetauscher <math>\varnothing 1/2"</math> Außengewinde / Raccords circuit décharge thermique <math>\varnothing 1/2"</math> M / Fittings for thermal safety system circuit <math>\varnothing 1/2"</math> M</p> | <p>④ Attacco andata <math>\varnothing 1 1/4"</math> F / Zulaufanschluss <math>\varnothing 1 1/4"</math> Innengewinde / Raccord départ circuit de chauffage <math>\varnothing 1 1/4"</math> F / Delivery fitting <math>\varnothing 1 1/4"</math> F</p> <p>⑤ Attacco sonda termostato <math>\varnothing 1/2"</math> F / Anschluss Thermostatfühler <math>\varnothing 1/2"</math> Innengewinde / Raccord sonde thermostat <math>\varnothing 1/2"</math> F / Thermostat sensor fitting <math>\varnothing 1/2"</math> F</p> <p>⑥ Attacco per sonda di scarico termico <math>\varnothing 1/2"</math> F / Anschluss Fühler Sicherheitswärmetauscher <math>\varnothing 1/2"</math> IG / Raccord sonde décharge thermique <math>\varnothing 1/2"</math> F / Fitting for thermal safety system sensor <math>\varnothing 1/2"</math> F</p> |
|--|---|

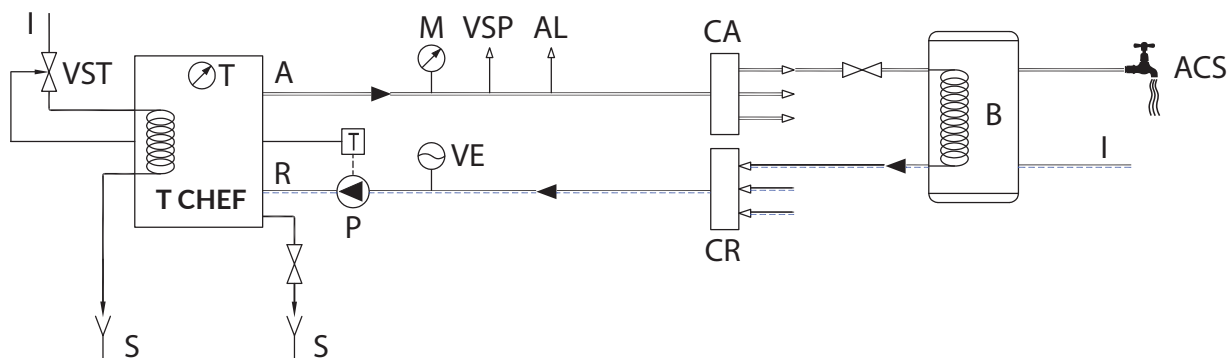
## L'impianto termosanitario / Heizungs- und Warmwasseranlage / Le réseau thermo sanitaire / The thermo-sanitary system

Di seguito vengono riportati, solo a titolo di esempio, alcuni schemi di installazione. La disposizione dell'impianto può variare a seconda delle caratteristiche dell'abitazione e delle necessità dell'utente. Rizzoli raccomanda che la progettazione dell'impianto sia affidata ad un termotecnico e la messa in opera venga eseguita da un installatore idraulico qualificato. Il tutto nel rispetto delle normative vigenti. / *Nachstehend einige Beispiele möglicher Ausführungen der Anlage. Die Anordnung der Anlage kann je nach Wohnungstyp und individuellen Bedürfnissen des Kunden variieren. Rizzoli empfiehlt, die Planung der Anlage stets von einem hierzu berechtigten Heizungstechniker und die eigentliche Installation durch einen qualifizierten Installateur gemäß den in Kraft stehenden gesetzlichen Bestimmungen vornehmen zu lassen.* / *Ci-dessous, à titre d'exemples non contractuels, vous sont proposés quelques schémas indicatifs d'installations. Ces dispositions peuvent varier en fonction des besoins et des caractéristiques de l'habitation. Rizzoli recommande de confier l'étude détaillée du projet à un thermicien agréé et d'en confier la réalisation à une entreprise qualifiée. Tout doit être réalisé selon les normes en vigueur.* / *Some installation diagrams are shown below, as example only. The layout of the system may vary depending on the characteristics of the house and the user's needs. Rizzoli recommends that the design of the system be entrusted to a thermotechnician and that the installation be carried out by a qualified plumber installer. All in compliance with current regulations.*

Schema 1 / Beispiel 1 / Schéma 1 / Scheme 1



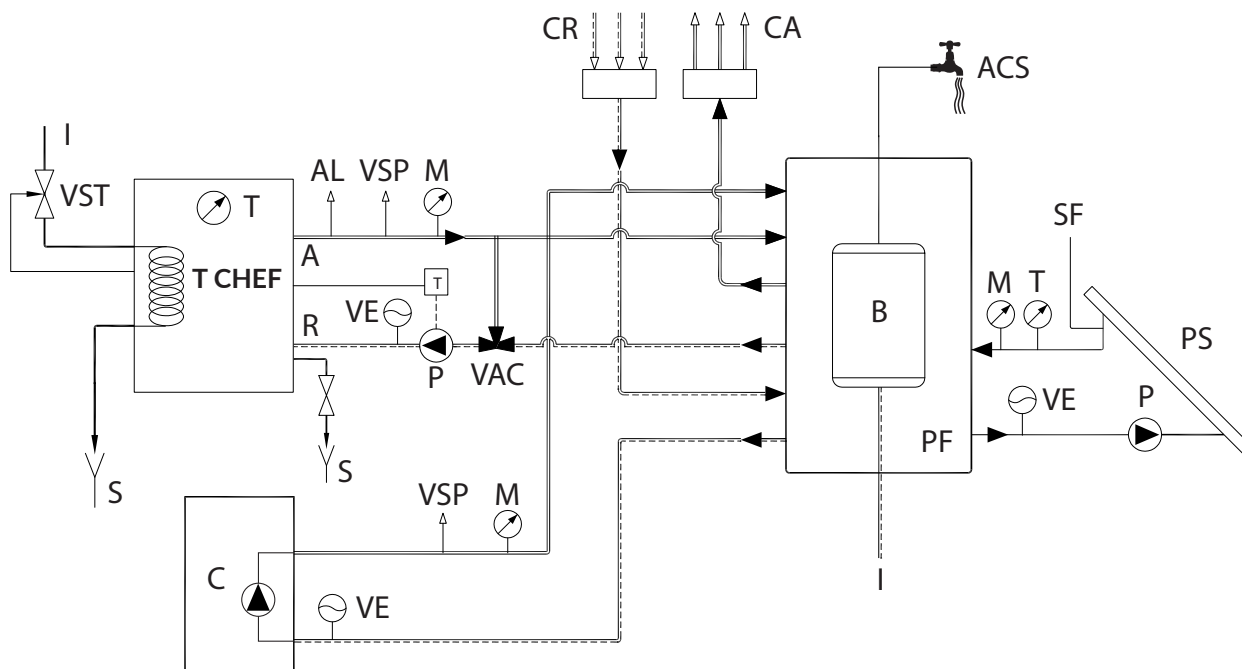
Schema 2 / Beispiel 2 / Schéma 2 / Scheme 2



### Legenda / Legende / Légende / Caption

	Acqua calda / Warmwasser / Eau chaude / Hot water	<b>VSP</b>	Valvola di sovrappressione / Überdruckventil / Soupape de sûreté / Overpressure valve	<b>CR</b>	Collettore ritorno / Kollektorrücklauf / Collecteur retour / Return header
	Acqua fredda / Kaltwasser / Eau froide / Cold water	<b>AL</b>	Allarme acustico / Akustisches Signal / Alarme acoustique / Acoustic alarm	<b>VST</b>	Valvola di scarico termico / Thermisches Ablaufventil / Soupape de décharge therm. / Thermal discharge valve
<b>M</b>	Manometro / Manometer / Manomètre / Manometer	<b>A</b>	Andata / Zulauf / Départ / Going	<b>ACS</b>	Acqua calda sanitaria / Warmbrauchwasser / Eau chaude sanitaire / Sanitary hot water
<b>P</b>	Circolatore / Umwälzpumpe / Circulateur / Circulator	<b>R</b>	Ritorno / Rücklauf / Retour / Return	<b>I</b>	Acqua fredda / Kaltwasserleitung / Arrivée d'eau froide / Cold water
<b>VE</b>	Vaso espansione chiuso / Geschl. Ausdehnungsgefäß / Vase d'expansio fermé / Closed expansion tank	<b>S</b>	Scarico / Ablauf / Égout / Discharge	<b>TS</b>	Tubo di sicurezza / Sicherheitsausdehnungsleitung / Tuyau de sécurité / Safety pipe
<b>T</b>	Termostato / Thermostat / Thermostat / Thermostat	<b>B</b>	Boiler / Boiler / Ballon cumulus / Boiler	<b>TC</b>	Tubo di carico / Fülleitung / Canalisation en charge / Charge pipe
<b>T</b>	Termometro / Thermometer / Thermomètre / Thermometer	<b>CA</b>	Collettore mandata / Kollektorvorlauf / Collecteur départ / Going header	<b>VA</b>	Vaso di espansione aperto / Offenes Ausdehnungsgefäß / Vase d'expansion ouvert / Open expansion tank

Schema 3 / Beispiel 3 / Schéma 3 / Scheme 3


**Legenda / Legende / Légende / Caption**

—	Acqua calda / Warmwasser / Eau chaude / Hot water	<b>A</b>	Andata / Zulauf / Départ / Going	<b>PF</b>	Puffer / Puffer / Puffer / Puffer
- - -	Acqua fredda / Kaltwasser / Eau froide / Cold water	<b>R</b>	Ritorno / Rücklauf / Retour / Return	<b>VAC</b>	Valvola anti condensa / Rücklaufanhebung / Vanne 3 voies anti-condens. / Anti-condensation valves
<b>M</b>	Manometro / Manometer / Manomètre / Manometer	<b>S</b>	Scarico / Ablauf / Égout / Discharge	<b>C</b>	Altra caldaia / Anderer Wärmeerzeuger / Autre chaudière / Other boiler
<b>P</b>	Circolatore / Umwälzpumpe / Circulateur / Circulator	<b>B</b>	Boiler / Boiler / Ballon cumulus / Boiler	<b>PS</b>	Pannello solare / Sonnenkollektoren / Panneau solaire / Solar panels
<b>VE</b>	Vaso espansione chiuso / Geschl. Ausdehnungsgefäß / Vase d'expansio fermé / Closed expansion tank	<b>CA</b>	Collettore mandata / Kollektorvorfahrt / Collecteur départ / Going header	<b>SF</b>	Sfiato / Luftabzug / Purgeur automatique / Vent-hole
<b>T</b>	Termostato / Thermostat / Thermostat / Thermostat	<b>CR</b>	Collettore ritorno / Kollektorrücklauf / Collecteur retour / Return header	<b>VA</b>	Vaso di espansione aperto / Offenes Ausdehnungsgefäß / Vase d'expansion ouvert / Open expansion tank
<b>T</b>	Termometro / Thermometer / Thermomètre / Thermometer	<b>VST</b>	Valvola di scarico termico / Thermisches Ablaufventil / Soupape de décharge therm. / Thermal discharge valve	<b>TS</b>	Tubo di sicurezza / Sicherheitsausdehnungsleitung / Turyau de sécurité / Safety pipe
<b>VSP</b>	Valvola di sovrappressione / Überdruckventil / Soupape de sûreté / Overpressure valve	<b>ACS</b>	Acqua calda sanitaria / Warmbrauchwasser / Eau chaude sanitaire / Sanitary hot water	<b>TC</b>	Tubo di carico / Fülleitung / Canalisation en charge / Charge pipe
<b>AL</b>	Allarme acustico / Akustisches Signal / Alarme acoustique / Acoustic alarm	<b>I</b>	Ingresso acqua fredda / Kaltwasserleitung / Arrivée dieau froide / Cold water		