

Nya S

Den trendiga  
vedspisen



**Rizzoli** 







Nya S är resultatet av Rizzolis 100-åriga erfarenhet av att ta fram och producera vedspisar av högsta kvalitet. Den nya S är bättre än sin föregångare, både vad gäller utseende och funktion. Glasdörrarna har blivit större och bredare och har silkscreen-behandlats, vilket gör att elden syns bättre och fångslar betraktaren mer. Den nya S-serien har fått enklare linjer och klätts i nya och fantastiska färger. Tekniken i S-serien är bland den bästa som finns att få och är miljöcertifierad och -godkänd. En effektivare och miljövänligare förbränning ger minskade utsläpp och färre miljöeffekter. Tack vare ungdomliga och moderna kvaliteter är den nya S perfekt för dagens medvetna familjer som älskar uppvärmning och matlagning på ett naturligt och ekologiskt sätt.



# Nya S. Som i stil och styrka.

Den nya S-serien är den perfekta blandningen av estetik och modern teknik. Det är en serie vedspisar och med exceptionella prestanda. Spisarna står sig mycket väl mot de bästa på marknaden och passar i alla typer av miljöer.

## Certifikat



## Certifieringar





NYA S 60  
Finish Classica  
Färg Brons



# S 60, S 80 eller S 90. Hur mycket värme behöver du?

Den nya S finns i tre bredder: vedspis 60 (utan ugn), 80 och 90 cm, samt kökspanna 90 cm. 90 cm-versionerna finns att få med rustik båge.



S 60

Mått:  
600x600x850 mm  
(bxdxh)



S 80

Mått:  
800x600x850 mm  
(bxdxh)



S 90 - ST 90

Mått:  
900x600x850 mm  
(bxdxh)



S 90 med båge

Mått:  
900x600x850 mm  
(bxdxh)

## Classica, Moderna eller Dekor. Välj din stil.

Den nya S finns i tre utföranden. Classica med svarta dörrar och fina trähandtag. Moderna med rostfria dörrar och handtag. Dekor med svarta dörrar, fina trähandtag och dekorativa kakelplattor på framsidan och på sidorna.



Classica

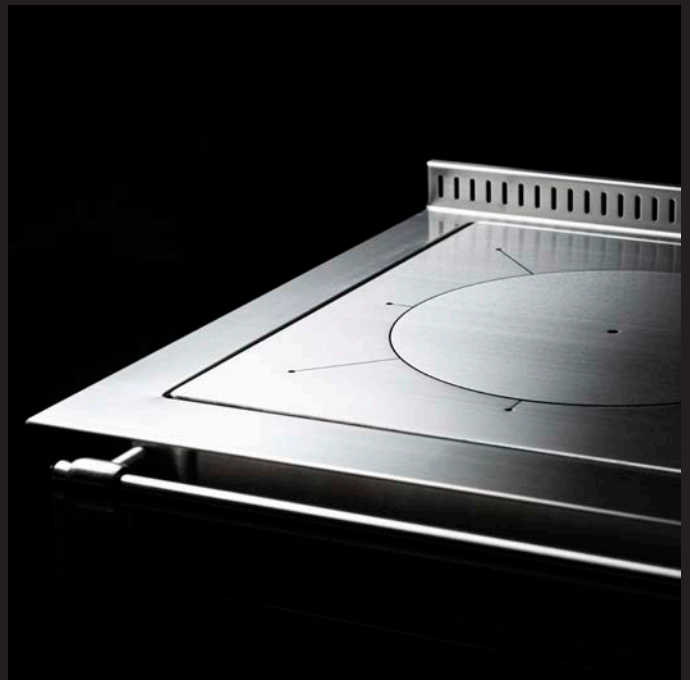


Moderna



Dekor





# Här är hemligheterna

Bakpanelsdesign  
är ny med  
förbättrad  
värmedistribution

Hällramen har fått  
ett nytt  
isolerings- och  
avkylningsystem

Dukstång framtill  
(tillval på tre sidor)

Eldlucka med  
dubbelglas och ny  
självrengörande teknik  
Shiny Glass®

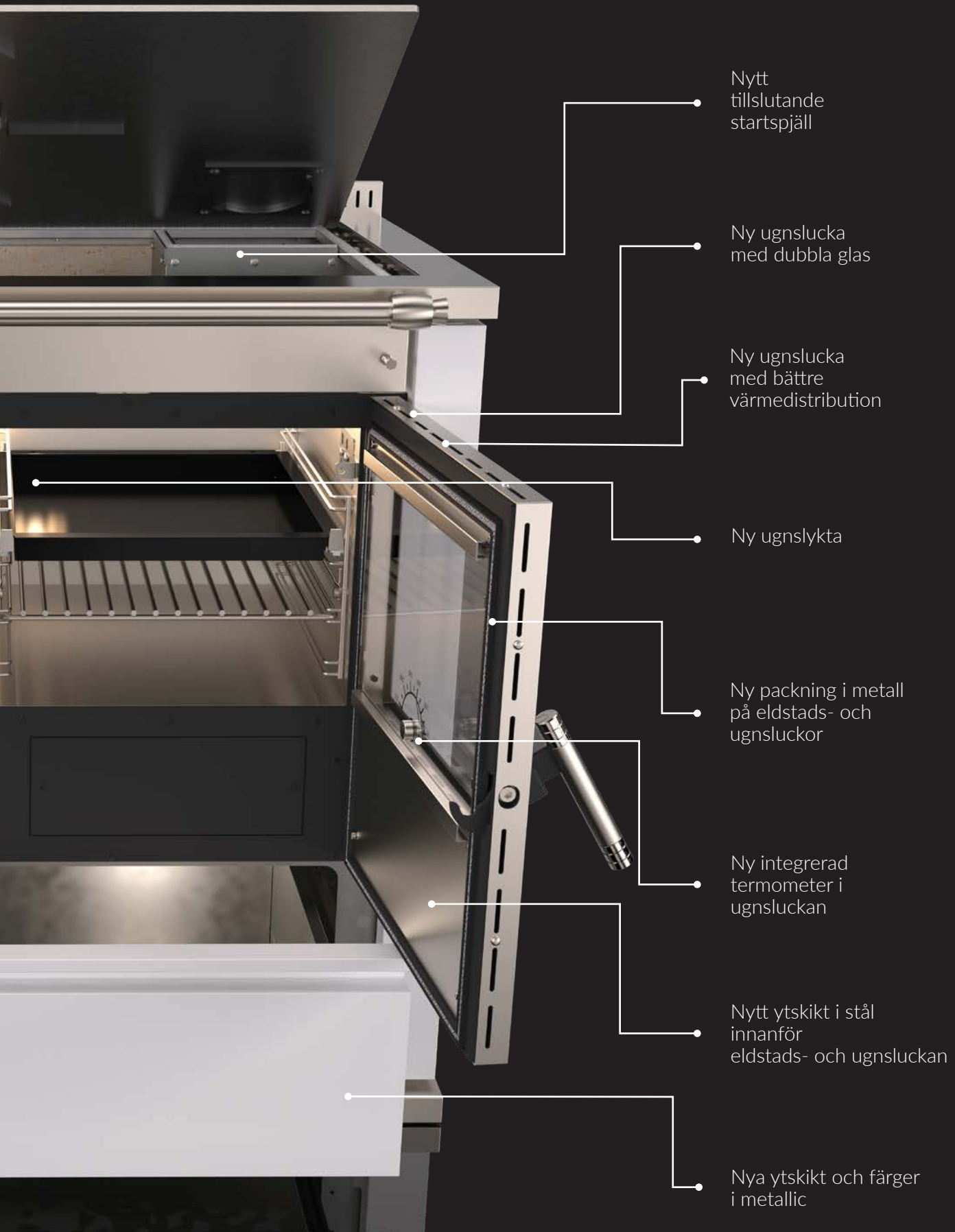


Nya isolerade  
handtag i rostfritt  
stål (Moderna)  
eller i ädelträ  
(Classica och Dekor)

Mjukstängande  
vedförvaringslåda

Ny sockel med  
justerbara tassar

bakom den nya S.



Dessa färger ger nya S-serien



PÄRLEMO

Rizzoli

glans och glamour. Metallic.



SILVER



BRONS



# Och den går att få som kökspanna.

Nya S finns även som kökspanna (ST).

ST är en panna för seriös uppvärmning. Med sex års garanti och med miljöcertifierad H<sub>2</sub>O System®-teknologi klarar denna högpresterande panna att värma ett hem utan större problem.

Med lämplig anslutning till existerande värmesystem kommer spisen att producera tappvarmvatten och radiatorvärmevatten i rikliga mängder. Det ger en mycket ekonomisk drift.

Den innovativa H<sub>2</sub>O System®-teknologin är en revolution när det gäller förbränningsprocesser i kökspannor. En eldstad med stålbeläggning skyddar pannan och skapar kanaler för sekundärluften att passera. Detta resulterar i en mycket effektiv förbränning, hög verkningsgrad och en minskning av sotpartiklar i avgaserna. ST finns endast i 90 cm bredd (ST-90).

## Certifikat



## Certifieringar









**NYA S 90**

Finish Moderna  
Färg Pärlemor

**NY PLATT HUV**

Aspirant CP 9

# FÄRGER OCH FINISH NYA S -ST

De olika modellerna i nya S och ST finns i olika utföranden och färger. Classica fås med svartmålade dörrar och trähandtag.

## Classica



Svart



Vit



Röd



Silver (metallic)



Sand



Brons (metallic)



Antracit



Pärlemo (metallic)



Rostfritt



Det är möjligt att anpassa Classica med hjälp av RAL-färger.

# FÄRGER OCH FINISH NYA S-ST

Moderna kommer med rostfria dörrar och handtag.

Moderna



Svart



Vit



Röd



Silver (metallic)



Sand



Brons (metallic)



Antracit



Pärlemo (metallic)



Rostfritt



Det är möjligt att anpassa Moderna med RAL-färger.

# FÄRGER OCH FINISH NYA S-ST

Dekor kommer med svartmålade dörrar och trähandtag.

## Dekor



Röd



Beige

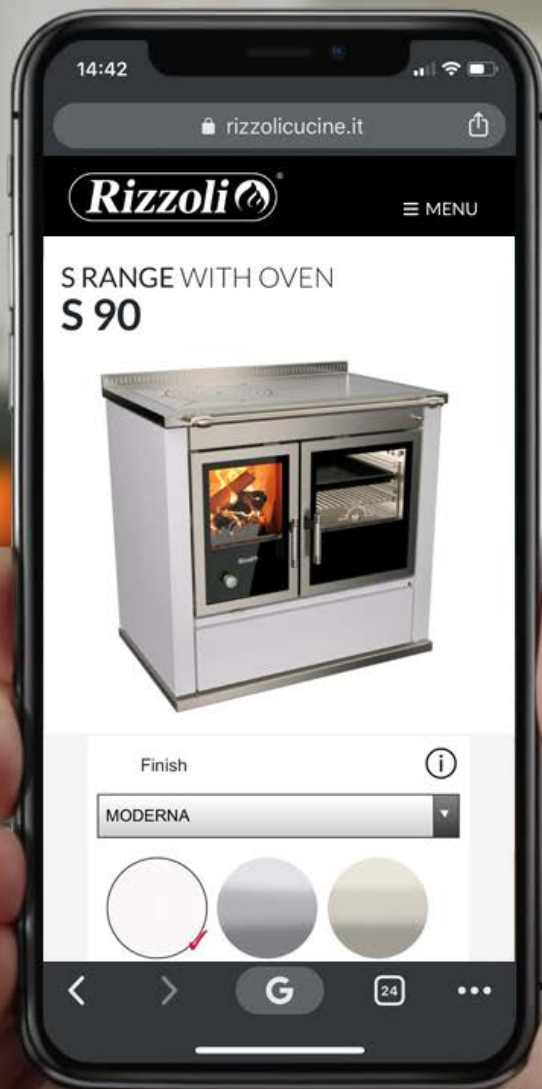


Rostfritt



Serpentin

# Konfigurera din Rizzoli.



Surfa in på [www.rizzolicucine.se](http://www.rizzolicucine.se). Välj den produkt du önskar och konfigurera din drömspis. Det är kul, snabbt och enkelt.

# TEKNISK DATA NYA S-ST

## Teknisk specifikation

Modeller	Bredd	Djup	Höjd <sup>(1)</sup>	Tjocklek min <sup>(2)</sup>	Backpanel (hxp)	Stålhäll	Diameter kokplatta	Höjd sockel	Eldstadsöppning (bxh)	Medeldjup i brännkammaren	Ugnens storlek (bxdxh)	Vikt (kg)	Total nominell effekt (kW)	Nominell effekt till vatten (kW)	Verkningsgrad %	Rökgasflöde (g/s)	Rökgastemperatur vid (°C) <sup>(3)</sup> skorstensanslutning	Rekommenderat skorstenstrag (Pa)
S 60	600	600	850	30	40x15	481x481	238	30	298x265	350	-	195	7,4	-	80,8	8,6	200	11
S 80	800	600	850	30	40x15	681x481	320	30	210x265	400	300x430x279	205	10,2	-	83,3	12,4	168	11
S 90	900	600	850	30	40x15	781x481	320	30	260x265	400	350x430x279	235	10,2	-	83,3	12,4	168	11
S 90 med båge	900	600	850	30	40x15	781x481	320	-	260x265	400	350x430x279	240	10,2	-	83,3	12,4	168	11
ST 90	900	600	850	30	40x15	781x481	320	30	260x265	385	350x430x279	250	10,2-23,8	5,5-13,4	80,1-77,0	13,6	187	12

### Mått i mm

(1) Mått upp till hällen (exklusive backpanel).

(2) Överhäng 20 mm.

(3) Medeltemperatur vid nominell effekt. Tillfälligt kan högre röktemperaturer uppnås. Vi rekommenderar att alltid använda rökrör med minst CE-klassifikationen T400.

För vedspisar och kökspannor med ugn bestäms placeringen av ugnen av vald rökgasutgång. Ugnen är alltid placerad sidan om rökutgången.

Uteluftsanslutningen är alltid på samma sida som brännkammaren/eldstaden.

Värdena ovan har verifierats av externa testlaboratorium, notifierade på Europa-nivå och i enlighet med EN 12815.

## Funktioner

Modeller	Uteluftsanslutning - External Air <sup>(1)</sup>	Automatisk dragreglering - Air Control <sup>®</sup>	Förbränningssystem Superflame <sup>®</sup>	Förbränningssystem H <sub>2</sub> O System <sup>®</sup>	Ventilerande sidor med konvektion	Eldstadsdörr med dubbla glas	Höger- och vänsterhängning av eldstadsdörr	Skydd för eldstadsluckan	Dubbelglas i ugnslucka samt termometer	Ugnsbelysning	Bakplåtar på teleskopmeder	Sockelhöjd efter önskemål <sup>(2)</sup>	Höj- och sänkbara tassar	Vedförvaringslåda med mjukstängande funktion	Justerbar bakre rökgasutgång <sup>(3)</sup>	Glaskeramikhäll <sup>(4)</sup>	Lock i rostfritt stål	Isolerade mellansektioner (certifierade)	Galler	Passbit	Underhållsats
S 60	☺	☺	☺	☺	☺	☺	☺	☺	☺	☺	☺	☺	☺	☺	☺	☺	☺	☺	☺	☺	
S 80	☺	☺	☺	☺	☺	☺	☺	☺	☺	☺	☺	☺	☺	☺	☺	☺	☺	☺	☺	☺	
S 90	☺	☺	☺	☺	☺	☺	☺	☺	☺	☺	☺	☺	☺	☺	☺	☺	☺	☺	☺	☺	
S 90 med båge	☺	☺	☺	☺	☺	☺	☺	☺	☺	☺	☺	☺	☺	☺	☺	☺	☺	☺	☺	☺	
ST 90	☺	☺	☺	☺	☺	☺	☺	☺	☺	☺	☺	☺	☺	☺	☺	☺	☺	☺	☺	☺	

☺ standard ☺ valbart ☺ tillval – ej tillgänglig

(1) Anslutningsstos för uteluft ingår inte.

(2) Gjord i rostfritt stål.

(3) På modell S60 är avgasutgången justerbar i sidled (se sidan 23). På modellerna S 80, S 90 och S 90 med båge är justersbarheten 10 mm.

(4) Endast för vedspisar och kökspannor med rökgasanslutning baktill.

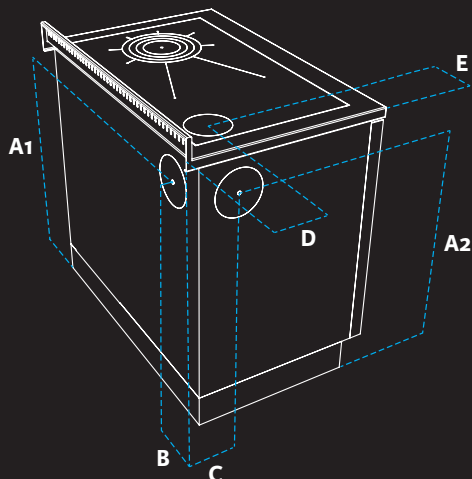
# RÖKGASUTGÅNGAR SERIE S-ST

## Rökgasutgångar nya Serie S

Modell	A1 <sup>(1)</sup>	A2 <sup>(1)(2)</sup>	B	C <sup>(2)</sup>	D	E	ø
S 60	710	710	180	130	125	300	130
S 80	730	710	142	130	143	160	130
S 90	730	710	142	130	143	160	130
S 90 med båge	730	710	142	130	143	160	130
ST 90	730	710	142	130	143	160	140

### Mått i mm CC

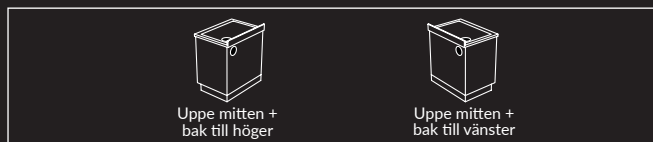
- (1) Mått AA vid standard sockelhöjd  
 (2) Rökgasutgång på sidan är endast på begäran



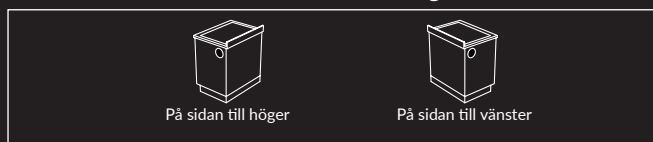
### Rökgasutgång standard. S60.



### Rökgasutgång standard. S 80, S 90, S90 med båge, ST 90.



### Rökgasutgång på begäran. S 60, S 80, S 90, S 90 med båge, ST 90.



Platsbestämning av rökgasutgångarna utgår från att man betraktar spisen framifrån.

## Justeringsmöjligheter på rökutgången (S 60)

### STANDARDPLÅT

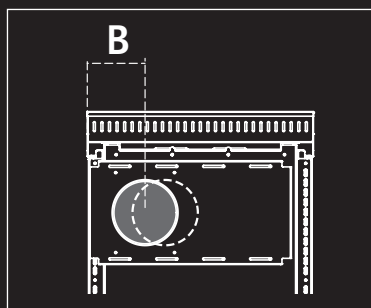
Modell	B min	B standard	B max
S 60	160	180	200

Mått i mm

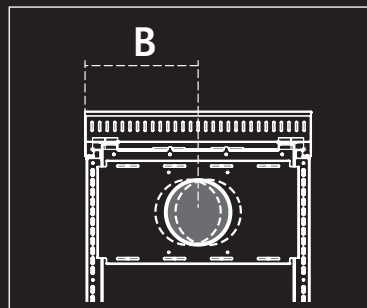
### TÄCKPLÅT (TILLVAL)

Modell	B min	B standard	B max
S 60	260	280	300

Mått i mm



Bakifrån, minsta och maximala avstånd utgång CC.



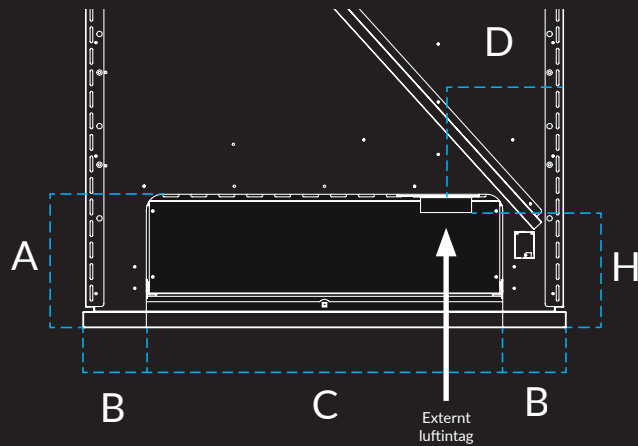
På begäran är det möjligt att beställa en täckplåt för den bakre rökutgången. Vid beställning måste baspositionen (X) anges. Plåten tillåter en variation av horisontella läget med  $\pm 20$  mm horisontellt.

Bakifrån, minsta och maximala avstånd utgång CC.

# UTELUFTSANSLUTNING NYA S – ST

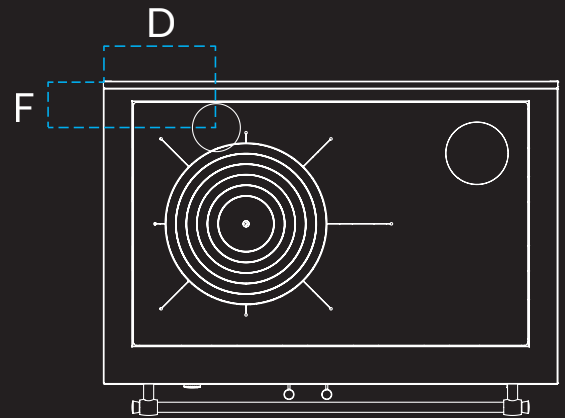
## Mått nya Serie S – ST

Vedspis och kökspanna med rökutgång till höger\*



Modeller	A	B	C	D	E	F	H	ø
S 60	257	129	342	285	-	92	214	95
S 80	257	129	542	199	-	92	214	95
S 90	257	129	642	224	-	92	214	95
ST 90	257	129	642	224	-	92	214	95

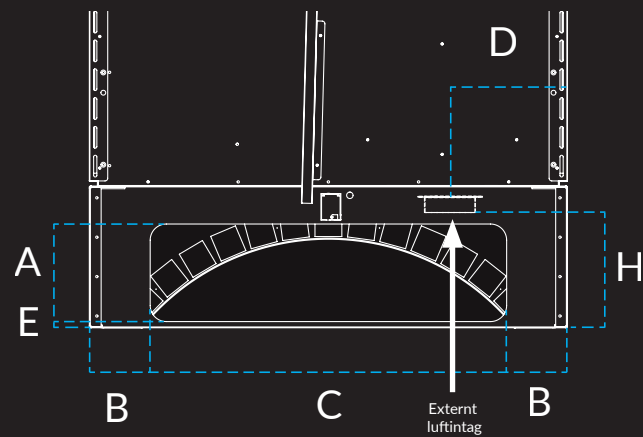
Mått i mm



\*Versioner med spisen till vänster är symmetrisk. Uteluftsanslutningen är alltid på samma sida som brännkammaren/eldstaden.

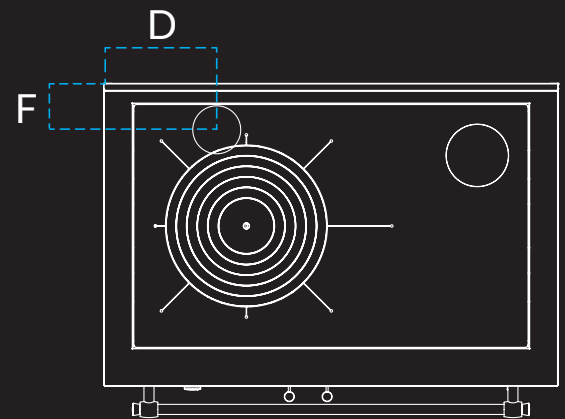
## Mått Nya Serie S med båge

Vedspis med rökutgång till höger\*



Modell	A	B	C	D	E	F	H	ø
S 90 med båge	181	113	664	224	12	92	214	95

Mått i mm



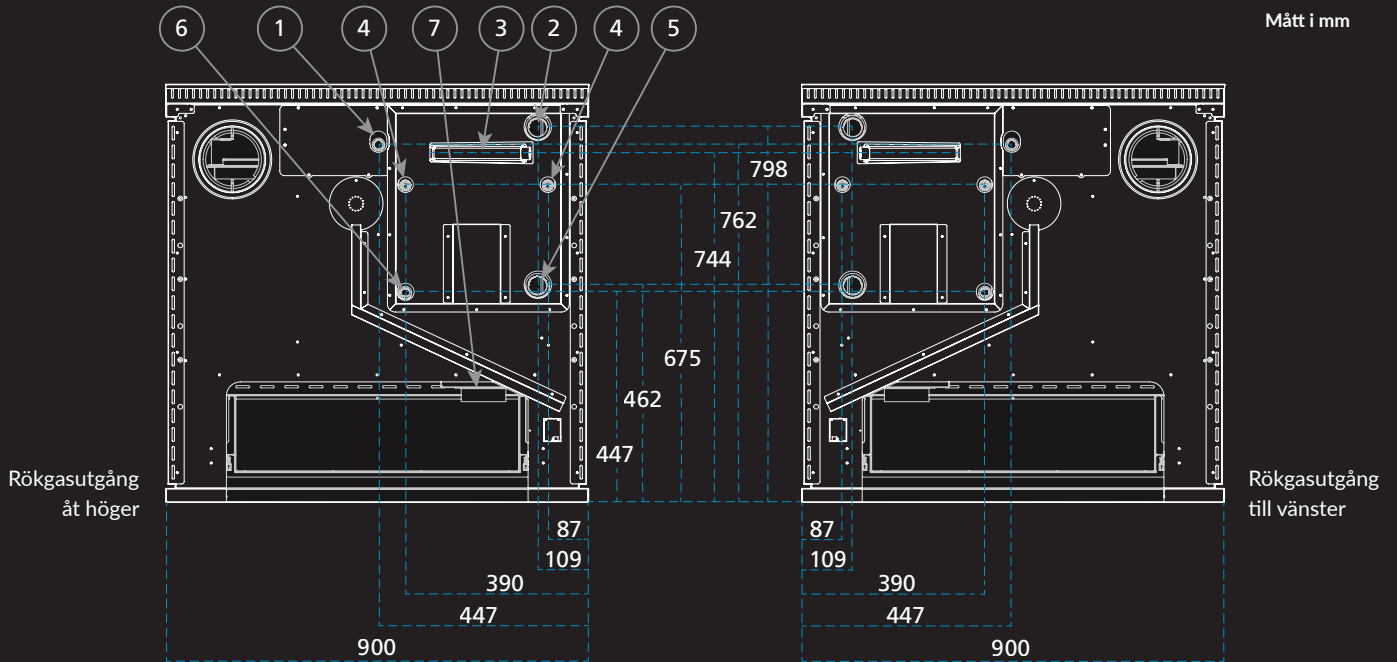
\* Versioner med spisen till vänster är symmetrisk. Uteluftsanslutningen är alltid på samma sida som brännkammaren/eldstaden.



# HYDROTEKNISK SPECIFIKATION NYA ST

## Nya Serie ST

Vy från baksidan



Utrymmet mellan anslutningarna och väggen är ca. 14 mm. Behövs ett större utrymme bakom spisen görs det med hjälp av en djupare bakpanel eller genom att göra en nisch i väggen så att pannans anslutningar får plats.

## Förteckning

- |   |  |                                 |
|---|--|---------------------------------|
| 1) Anslutning till dyrkrör för termostatgivare $\varnothing$ 1/2" F | 4) Anslutning för kylslinga $\varnothing$ 1/2" M | 7) Uteluftsanslutning (tillval) |
| 2) Anslutning framledning $\varnothing$ 1 1/4" F                    | 5) Anslutning retur $\varnothing$ 1 1/4" F       |                                 |
| 3) Anslutning för givare till rökgastermostat $\varnothing$ 1/2" F  | 6) Anslutning rökutgång $\varnothing$ 1/2" F     |                                 |



Official sponsor of:

DOROTHEA WIERER  
Italian National Team  
Biathlete

*Dorothea Wierer*



Partner:





Rizzoli designar och producerar vedspisar, braskaminer, kökspannor, spisar, skräddarsydda kök och ventilationshuvar för höga temperaturer.

**Rizzoli** 

**Rizzoli s.r.l. - Single seat**

Zona Artigianale 1, Frazione San Lugano  
39040 Trodena nel Parco Naturale (BZ) - Italia

Tel. +39 0471 887551

info@rizzolicucine.it - www.rizzolicucine.it



#rizzolicucine