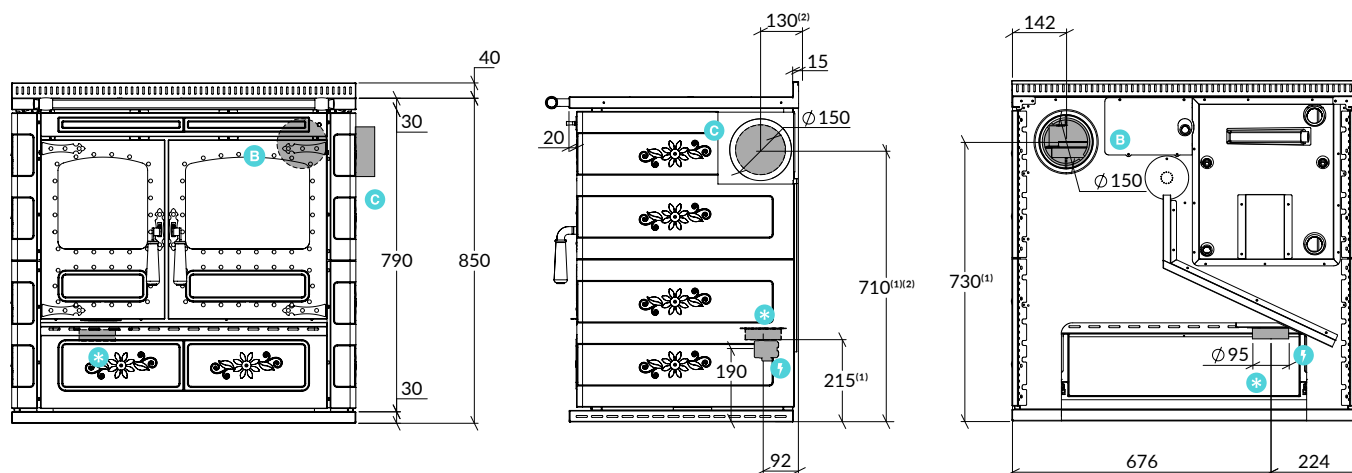


LT 90 Rustik (Maiolica / Keramik / Faïence / Maiolica)

Dati tecnici / Technische Daten / Données techniques / Technical data

Larghezza / Länge / Largeur / Width	900 mm
Profondità / Tiefe / Profondeur / Depth	600 mm
Altezza cucina (escluso alzatina) / Herdhöhe (ohne Wischleiste) / Hauteur (sans dossier) / Height Kitchen (excluding upstand)	850 mm
Spessore piano / Herdrahmenstärke / Épaisseur plan / Top thickness	30 mm
Sporgenza piano / Herdrahmenüberstand / Débord plan / Top protrusion	20 mm
Alzatina (hxp) / Wischleiste (HxT) / Dossieret (hxp) / Alzatina (wxd)	40x15 mm
Piastra in acciaio / Stahl-Herdplatte / Plaque en acier / Steel plate	781x481 mm
Diametro cerchiata / Durchmesser Einlegeplatte/-ringe / Diamètre disque / Grate diameter	Ø 320 mm
Altezza zoccolo di serie / Sockelhöhe / Hauteur socle / Plinth height	30 mm
Bocca di carico (lxh) / Feuerraumöffnung (LxH) / Bouche de chargement (lxh) / Loading door (WxH)	260x265 mm
Profondità di camera di combustione (valore medio) / Tiefe Brennkammer (Mittelwert) / Prof. chambre de combustion (val. moyenne) / Combustion chamber depth (avg. val)	385 mm
Dimensione del forno (lpxh) / Maße Backofen (LxTxH) / Dimensions du four (lpxh) / Oven dimensions (wxdxh)	350x430x279 mm
Diametro uscita fumi / Durchmesser Rauchausgang / Diamètre sortie fumées / Flue outlet diameter	Ø 150 mm
Diametro presa d'aria / Durchmesser externe Frischluftzufuhr / Diamètre prise d'air / Air intake diameter	Ø 95 mm
Peso / Gewicht / Masse / Weight	300 Kg



Misure in mm / Maße in mm / Dimensions en mm / Dimensions in mm

- A** Uscita fumi superiore / Rauchausgang oben / Sortie fumées par le dessus / Upper flue outlet
- B** Uscita fumi posteriore / Rauchausgang auf der Rückseite / Sortie fumée par l'arrière / Rear flue outlet
- C** Uscita fumi laterale / Rauchausgang seitlich / Sortie fumées latérale / Lateral flue outlet
- *** Presa d'aria esterna / Externe Frischluftzufuhr / Prise d'air extérieur / External air inlet
- †** Morsetteria elettrica / Klemmbretts / Bornier de raccordement / Terminal board

Il modello LT 90 Rustik è disponibile con uscita fumi destra o sinistra. / Das Modell LT 90 Rustik ist mit Rauchausgang rechts oder links erhältlich. / Le modèle LT 90 Rustik est disponible avec sortie fumées à droite ou à gauche. / LT 90 Rustik model is available with right or left flue outlet.

Per le termocucine a legna con forno laterale, la disposizione degli elementi è determinata dalla posizione dell'uscita fumi scelta. Il forno è sempre posizionato sul lato dell'uscita fumi. La presa d'aria esterna è sempre in corrispondenza della camera di combustione. / Bei Zentralheizungsherde mit seitlichem Backofen hängt die Positionierung der Elemente immer vom ausgewählten Rauchausgang ab. Der Backofen befindet sich immer auf der Seite vom Rauchausgang. Die externe Frischluftzufuhr befindet sich immer auf der Seite der Brennkammer. / Pour les thermo-cuisinières à bois avec four latéral, la disposition des éléments est déterminée par la position de la sortie des fumées choisie. Le four est toujours positionné du côté de la sortie des fumées. La prise d'air extérieur est toujours positionnée sous la chambre de combustion. / For the wood-burning thermo-cookers with lateral oven, the placement of the elements is defined by the flue outlet position. The oven is always located in correspondence of the fire chamber.

Tutte le caratteristiche e misure indicate si riferiscono al prodotto di serie, senza modifiche o personalizzazioni. / Alle angegebenen Eigenschaften und Maße beziehen sich auf das Standardprodukt, ohne Änderungen oder Personalisierungen. / Toutes les caractéristiques et dimensions indiquées se réfèrent au produit de série, sans modifications ou personnalisations. / All the features and dimensions indicated refer to the standard product, without modifications or customizations

(1) Misura altezza con zoccolo di serie h.30 mm. / Maß Höhe mit serienmäßiger Sockelhöhe von 30mm. / Mesure hauteur avec socle de série h.30 mm. / Dimension with standard plinth h.30 mm.

(2) L'uscita fumi sul fianco è solo su richiesta. / Seitlicher Rauchausgang nur auf Anfrage. / La sortie fumées latérale est uniquement sur demande. / The flue outlet on the side panel is only available upon request.

Dati potenze ⁽¹⁾ / Leistung ⁽¹⁾ / Données puissances ⁽¹⁾ / Power data ⁽¹⁾

Combustibile / Brennstoff / Combustible / Fuel	Legna / Holz / Bois / Wood
Potenza nominale / Nennwärmeleistung / Puissance nominale / Nominal power	11,3 (23,8) kW
Potenza nominale resa all'acqua / Leistung wasserseitig / Puiss. restituée au bouilleur / Nominal power given to water	6,5 (13,4) kW
Pot. nom. resa all'ambiente / Raumheizvermögen / Puiss. restituée par rayonnement et convection / Nominal power given to environment	4,7 (10,5) kW
Rendimento / Wirkungsgrad / Rendement / Efficiency	80,3 (77,0) %
Potenza al focolare / Nennwärmeleistung Feuerstelle / Puissance thermique / Power given to the fireplace	14,1 kW
Emissioni CO (13% O ₂) / CO-Emission (13% O ₂) / Émissions CO (13% O ₂) / Emissions CO (13% O ₂)	1348 mg/Nm ³ /899 mg/MJ
Emissioni NOx (13% O ₂) / NOx-Emissionen (13% O ₂) / Émissions NOx (13% O ₂) / Emissions NOx (13% O ₂)	132 mg/Nm ³ /88 mg/MJ
Emissioni OGC (13% O ₂) / OGC-Emissionen (13% O ₂) / Émissions OGC (13% O ₂) / OGC emissions (13% O ₂)	50 mg/Nm ³ /33 mg/MJ
Emissioni polveri (13% O ₂) / Feinstaubemission (13% O ₂) / Émissions particules (13% O ₂) / Dust emissions (13% O ₂)	37,9 mg/Nm ³ /25,3 mg/MJ
Depressione al camino / Empfohlener Förderdruck / Dépression à la base du conduit / Chimney vacuum	12 Pa
Temperatura gas di scarico ⁽²⁾ / Abgastemperatur ⁽²⁾ / Temp. des gaz d'échappement ⁽²⁾ / Exhaust gas temp. ⁽²⁾	201 °C
Flusso gas di scarico / Abgasmassenstrom / Débit de gaz d'échappement / Exhaust gas flow	13,4 g/s
Consumo combustibile legna / Holzverbrauch / Consommation combustible bois / Wood fuel consumption	3,2 (7) kg/h
Quantità max combustibile ⁽¹⁾ / Max. Brennstoffmenge ⁽¹⁾ / Quantité max. de combustible ⁽¹⁾ / Max. comb. quantity ⁽¹⁾	7,0 kg
Capacità caldaia / Fassungsvermögen Heizkessel / Capacité du bouilleur / Boiler capacity	12 L
Pressione impianto (max) / Anlagendruck (max) / Pression réseau (max) / System pressure (max)	3 bar
Autonomia / Autonomie / Autonomie / Autonomy	1 h
Potenza elettrica / Stromstärke / Puissance électrique / Electric power	25 W
Tensione / Stromspannung / Tension / Tension	230 V
Frequenza / Frequenz / Fréquence / Frequency	50 Hz
Efficienza energetica stagionale / Saisonale Effizienz / Efficacité énergétique saisonnière / Seasonal energy efficiency	70,3 %
Norma di certificazione / Norm der Zertifizierung / Norme de certification / Certification law	EN 12815

Distanze di sicurezza ⁽³⁾ / Sicherheitsabstände ⁽³⁾ / Distance de sécurité ⁽³⁾ / Safety distances ⁽³⁾

Lateralmente al di sotto della piastra / Seitlich neben der Platte / Latéralement en dessous de la plaque / Lateral below the plate	10 mm
Dietro/ Hinten / À l'arrière / Rear	10 mm
Davanti / Vorne / À l'avant / Front	800 mm
Sopra / Oben / Au dessus / Up	700 mm
Lateralmente al di sopra della piastra / Seitlich oberhalb der Platte / Latéralement en dessus de la plaque / Lateral upon the plate	200 mm

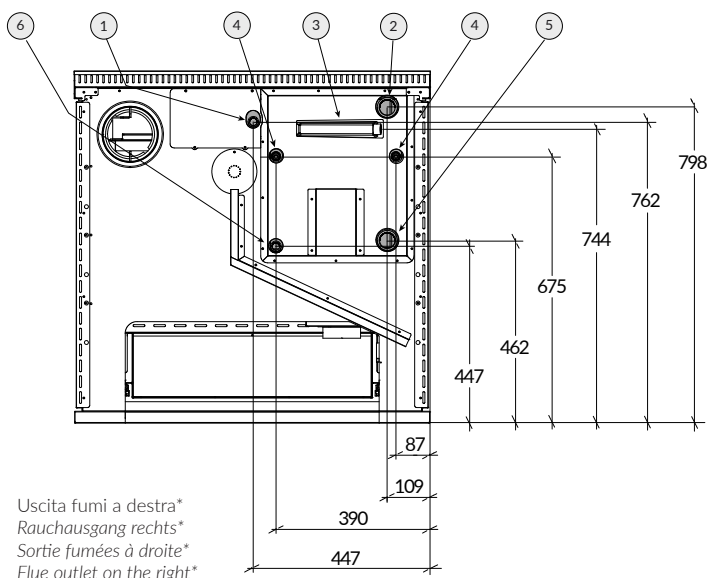
(1) I dati possono variare a seconda del tipo di combustibile usato. / Die Daten können je nach Art des verwendeten Brennstoffs variieren. / Les données peuvent varier selon le type de combustible utilisé. / The data might change according on the combustible used.

(2) Temperatura media alla potenza nominale. Si possono avere temperature dei fumi istantanee superiori. Si raccomanda di utilizzare sempre tubazioni con specifica minima T400. / Durchschnittstemperatur der Nennwärmeleistung. Die Rauchgastemperatur kann auch höher sein. Verwenden Sie Anschlussrohre mit einer Mindestanforderung von T400. / Température moyenne à la puissance nominale. Il est possible d'avoir des températures instantanées des fumées supérieures. Il est recommandé de toujours utiliser des conduits de classe minimale T400. / Average temperature at the rated power. Higher instantaneous flue temperatures are possible. We recommend you always use piping with a minimum specification of T400.

(3) Distanze di sicurezza da materiale infiammabile o sensibile al calore in assenza di sistemi di isolamento aggiuntivi. / Sicherheitsabstände zu leicht entflammbaren oder temperaturempfindlichen Materialien ohne zusätzliche Isoliersysteme. / Distance de sécurité en présence de matériaux inflammables ou sensibles à la chaleur sans systèmes d'isolation supplémentaires. / Safety distances from flammable or heat-sensitive material in the absence of additional insulation systems.

Specifiche attacchi caldaia / Spezifische Anschlüsse / Spécifications raccords chaudière / Boiler fittings specifications

Vista posteriore / Rückansicht / Vue de derrière / Rear sight



Uscita fumi a destra*
Rauchausgang rechts*
Sortie fumées à droite*
Flue outlet on the right*

Misure in mm / Maße in mm / Dimensions en mm / Dimensions in mm

Lo spazio utile tra gli attacchi e la parete posteriore su cui si va in appoggio è di circa 14 mm. All'occorrenza potrebbe essere necessario prevedere spazi maggiori richiedendo un piano prolungato dietro oppure predisponendo una nicchia nel muro in corrispondenza degli attacchi caldaia. / Der zur Verfügung stehende Zwischenraum zwischen Anschlüssen und der Wand des Aufstellraums beträgt ca. 14 mm. Bei Bedarf könnte es notwendig sein, einen größeren Zwischenraum mit einem in der Tiefe verlängerten Herdrahmen oder mit einer Nische in der Wand zu schaffen. / En cas d'adossement de la thermo-cuisinière, l'espace utile est de 14 mm. Prévoir une niche dans la paroi arrière afin d'y loger les raccordements hydrauliques. Si la réalisation d'une niche n'est pas possible, prévoir un plan prolongé vers l'arrière afin d'augmenter l'espace utile. / The useful space between the fittings and the back wall on which the appliance rests is approximately 14 mm. It may prove necessary to envisage more space, requesting a longer top at the back or preparing a recess in the wall to fit the boiler fittings.

*L'uscita fumi è sempre descritta guardando le termocucine frontalmente. Nei modelli con uscita fumi a sinistra la posizione è simmetrica. / *Der Rauchausgang bezieht sich auf die Frontansicht. Bei Modellen mit Rauchausgang links befinden sich die Anschlüsse symmetrisch. / *La sortie fumées est toujours décrite en regardant les thermo-cuisinières de face. La version avec sortie de fumées à gauche est symétrique. / *The flue outlet is always described while looking at the front of the thermo-cookers. The thermal cooker with flue outlet on the left side is symmetrical.

Legenda / Legende / Légende / Caption

- | | |
|---|--|
| <p>① Attacco sonda termostato \varnothing 1/2" F / Anschluss Thermostatfühler \varnothing 1/2" Innengewinde / Raccord sonde thermostat \varnothing 1/2" F / Thermostat sensor fitting \varnothing 1/2" F</p> <p>② Attacco andata \varnothing 1 1/4" F / Zulaufanschluss \varnothing 1 1/4" Innengewinde / Raccord départ circuit de chauffage \varnothing 1 1/4" F / Delivery fitting \varnothing 1 1/4" F</p> <p>③ Attacco per sonda di scarico termico \varnothing 1/2" F / Anschluss Fühler Sicherheitswärmetauscher \varnothing 1/2" IG / Raccord sonde décharge thermique \varnothing 1/2" F / Fitting for thermal safety system sensor \varnothing 1/2" F</p> | <p>④ Attacchi per circuito di scarico termico \varnothing 1/2" M / Anschlüsse für Kreislauf Sicherheitswärmetauscher \varnothing 1/2" Außengewinde / Raccords circuit décharge thermique \varnothing 1/2" M / Fittings for thermal safety system circuit \varnothing 1/2" M</p> <p>⑤ Attacco ritorno \varnothing 1 1/4" F / Rücklaufanschluss \varnothing 1 1/4" Innengewinde / Raccord retour circuit de chauffage \varnothing 1 1/4" F / Return fitting \varnothing 1 1/4" F</p> <p>⑥ Attacco scarico \varnothing 1/2" F / Ablaufanschluss \varnothing 1/2" Innengewinde / Raccord vidange \varnothing 1/2" F / Drain fitting \varnothing 1/2" F</p> |
|---|--|

Certificazioni: / Zertifizierung: / Certifications: / Certifications:



Tecnologie certificate: / Zertifizierte Technologie / Technologies certifiées / Certified Technology



Rizzoli è costantemente orientata al miglioramento dei propri prodotti. Per questo motivo, caratteristiche tecniche ed estetiche della presente scheda tecnica potranno subire variazioni senza preavviso. / Rizzoli ist stets um die Verbesserung seiner Erzeugnisse bemüht. Aus diesem Grund können technische und ästhetische Merkmale der in diesem Datenblatt beschriebenen Produkte ohne Vorankündigung geändert werden. / Dans un souci constant d'amélioration, Rizzoli se réserve le droit de modifier les caractéristiques technique et esthétiques de ses produits. Pour cette raison, les données de la présente fiche pourront subir des modifications sans préavis. / Rizzoli is constantly oriented towards the improvement of its products. For this reason, the technical and aesthetic characteristics of this sheet are subject to change without notice.

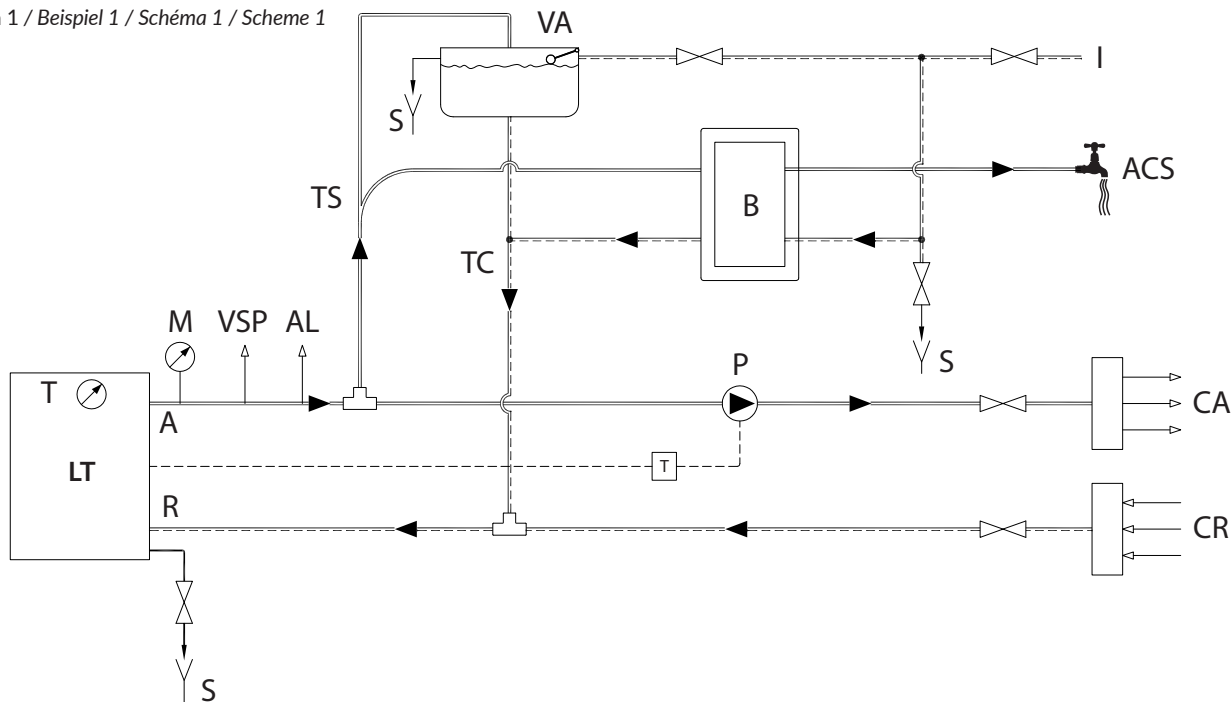
LT 90 Rustik
SCAN ME



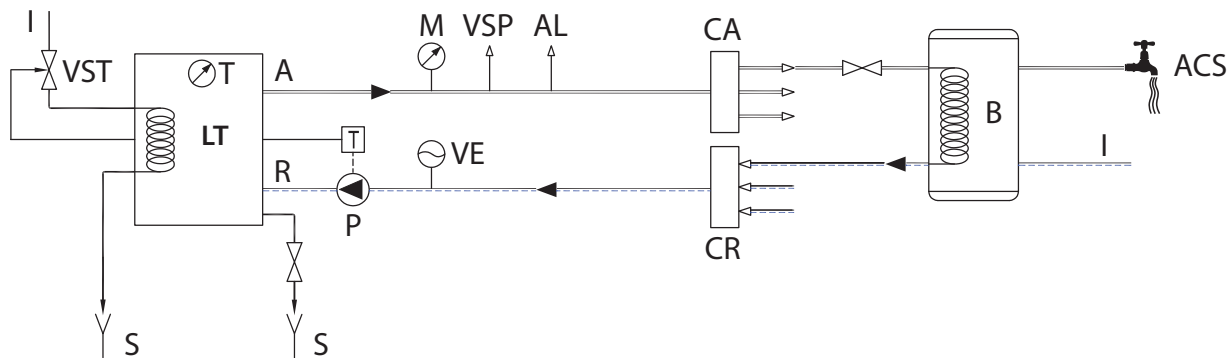
L'impianto termosanitario / Heizungs- und Warmwasseranlage / Le réseau thermo sanitaire / The thermo-sanitary system

Di seguito vengono riportati, solo a titolo di esempio, alcuni schemi di installazione. La disposizione dell'impianto può variare a seconda delle caratteristiche dell'abitazione e delle necessità dell'utente. Rizzoli raccomanda che la progettazione dell'impianto sia affidata ad un termotecnico e la messa in opera venga eseguita da un installatore idraulico qualificato. Il tutto nel rispetto delle normative vigenti. / *Nachstehend einige Beispiele möglicher Ausführungen der Anlage. Die Anordnung der Anlage kann je nach Wohnungstyp und individuellen Bedürfnissen des Kunden variieren. Rizzoli empfiehlt, die Planung der Anlage stets von einem hierzu berechtigten Heizungstechniker und die eigentliche Installation durch einen qualifizierten Installateur gemäß den in Kraft stehenden gesetzlichen Bestimmungen vornehmen zu lassen.* / *Ci-dessous, à titre d'exemples non contractuels, vous sont proposés quelques schémas indicatifs d'installations. Ces dispositions peuvent varier en fonction des besoins et des caractéristiques de l'habitation. Rizzoli recommande de confier l'étude détaillée du projet à un thermicien agréé et d'en confier la réalisation à une entreprise qualifiée. Tout doit être réalisé selon les normes en vigueur.* / *Some installation diagrams are shown below, as example only. The layout of the system may vary depending on the characteristics of the house and the user's needs. Rizzoli recommends that the design of the system be entrusted to a thermotechnician and that the installation be carried out by a qualified plumber installer. All in compliance with current regulations.*

Schema 1 / Beispiel 1 / Schéma 1 / Scheme 1



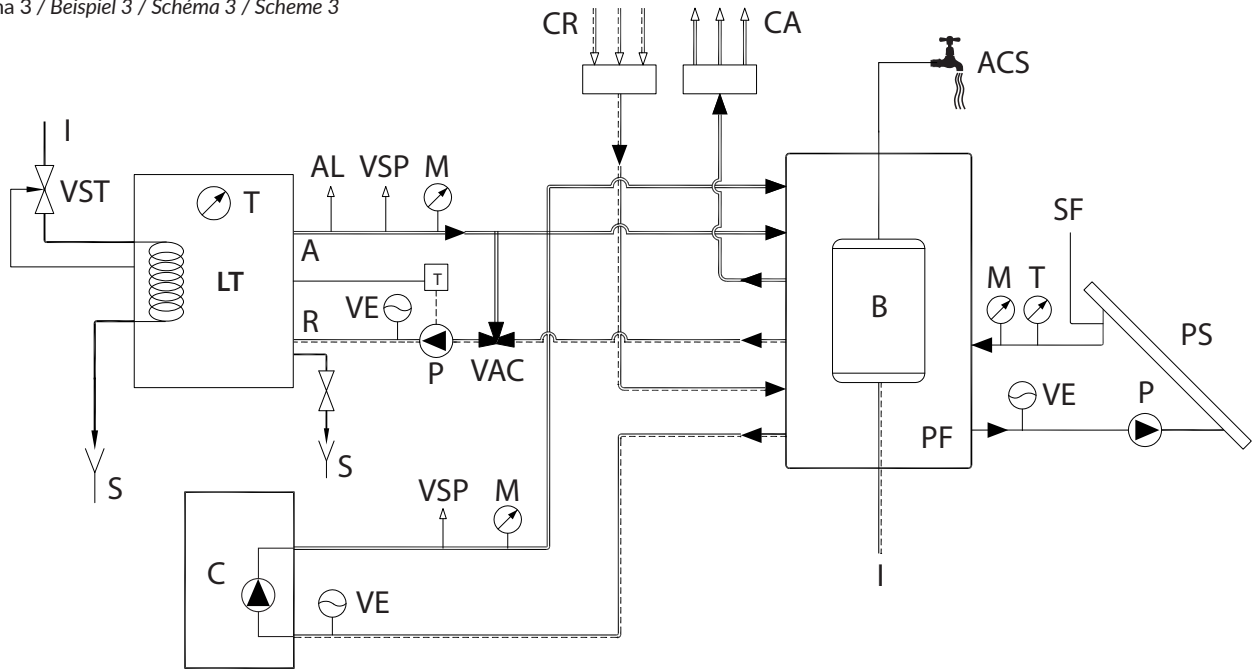
Schema 2 / Beispiel 2 / Schéma 2 / Scheme 2



Legenda / Legende / Légende / Caption

	Acqua calda / Warmwasser / Eau chaude / Hot water	VSP	Valvola di sovrappressione / Überdruckventil / Soupape de sûreté / Overpressure valve	CR	Collettore ritorno / Kollektorrücklauf / Collecteur retour / Return header
	Acqua fredda / Kaltwasser / Eau froide / Cold water	AL	Allarme acustico / Akustisches Signal / Alarme acoustique / Acoustic alarm	VST	Valvola di scarico termico / Thermisches Ablaufventil / Soupape de décharge therm. / Thermal discharge valve
M	Manometro / Manometer / Manomètre / Manometer	A	Andata / Zulauf / Départ / Going	ACS	Acqua calda sanitaria / Warmbrauchwasser / Eau chaude sanitaire / Sanitary hot water
P	Circolatore / Umwälzpumpe / Circulateur / Circulator	R	Ritorno / Rücklauf / Retour / Return	I	Acqua fredda / Kaltwasserleitung / Arrivée d'eau froide / Cold water
VE	Vaso espansione chiuso / Geschl. Ausdehnungsgefäß / Vase d'expansio fermé / Closed expansion tank	S	Scarico / Ablauf / Égout / Discharge	TS	Tubo di sicurezza / Sicherheitsausdehnungsleitung / Tuyau de sécurité / Safety pipe
T	Termostato / Thermostat / Thermostat / Thermostat	B	Boiler / Boiler / Ballon cumulus / Boiler	TC	Tubo di carico / Fülleitung / Canalisation en charge / Charge pipe
T	Termometro / Thermometer / Thermomètre / Thermometer	CA	Collettore mandata / Kollektorvorlauf / Collecteur départ / Going header	VA	Vaso di espansione aperto / Offenes Ausdehnungsgefäß / Vase d'expansion ouvert / Open expansion tank

Schema 3 / Beispiel 3 / Schéma 3 / Scheme 3


Legenda / Legende / Légende / Caption

	Acqua calda / Warmwasser / Eau chaude / Hot water	A	Andata / Zulauf / Départ / Going	PF	Puffer / Puffer / Puffer / Puffer
	Acqua fredda / Kaltwasser / Eau froide / Cold water	R	Ritorno / Rücklauf / Retour / Return	VAC	Valvola anti condensa / Rücklaufanhebung / Vanne 3 voies anti-condens. / Anti-condensation valves
M	Manometro / Manometer / Manomètre / Manometer	S	Scarico / Ablauf / Égout / Discharge	C	Altra caldaia / Anderer Wärmeerzeuger / Autre chaudière / Other boiler
P	Circolatore / Umwälzpumpe / Circulateur / Circulator	B	Boiler / Boiler / Ballon cumulus / Boiler	PS	Pannello solare / Sonnenkollektoren / Panneau solaire / Solar panels
VE	Vaso espansione chiuso / Geschl. Ausdehnungsgefäß / Vase d'expansio fermé / Closed expansion tank	CA	Collettore mandata / Kollektorvorlauf / Collecteur départ / Going header	SF	Sfiato / Luftabzug / Purgeur automatique / Vent-hole
	Termostato / Thermostat / Thermostat / Thermostat	CR	Collettore ritorno / Kollektorrücklauf / Collecteur retour / Return header	VA	Vaso di espansione aperto / Offenes Ausdehnungsgefäß / Vase d'expansion ouvert / Open expansion tank
T	Termometro / Thermometer / Thermomètre / Thermometer	VST	Valvola di scarico termico / Thermisches Ablaufventil / Soupape de décharge therm. / Thermal discharge valve	TS	Tubo di sicurezza / Sicherheitsausdehnungsleitung / Tuyau de sécurité / Safety pipe
VSP	Valvola di sovrappressione / Überdruckventil / Soupape de sûreté / Overpressure valve	ACS	Acqua calda sanitaria / Warmbrauchwasser / Eau chaude sanitaire / Sanitary hot water	TC	Tubo di carico / Fülleitung / Canalisation en charge / Charge pipe
AL	Allarme acustico / Akustisches Signal / Alarme acoustique / Acoustic alarm	I	Ingresso acqua fredda / Kaltwasserleitung / Arrivée dieau froide / Cold water		