

Nová séria S

Sporák na drevo je opäť
v kurze a stáva sa novým trendom.



Rizzoli 





Historická séria so storočnými skúsenosťami značky Rizzoli, Nová Séria S sa vracia na trh s úplne vynoveným dizajnom, ale aj obsahom.

Revolúcia štýlu vytvorila široké dvere zo skla potlačeneho sieťotlačou, ešte prítazlivejší pohľad na oheň, zásadnejšie línie a nové, žiarivé metalízové farby.

Použitie technológie, ako aj certifikáty súvisiace so životným prostredím najvyššej úrovne, získané vďaka ekologickejšiemu spaľovaniu so zníženou spotrebou a nižšími emisiami.

Vďaka svojim výrazným mladistvým a moderným vzhľadom, Nová Séria S je opäť kandidátkou na dokonalý sporák na drevo pre dnešné rodiny, ktoré sa rady zohrievajú novým a ekologickým spôsobom.



Nová séria S. Trieda a sila.

Nová séria S je perfektnou syntézou medzi estetickou a krásou moderných echnológií. Vznikol tak rad sporákov na drevo a tepelných sporákov s výnimočným výkonom, schopných predviesť sa v každom prostredí.

Certifikované technológie



Certifikáty





NOVÁ S SÉRIA S 60
Classica vyhotovenie
Farba Bronz



60, 80 o 90. Koľko tepla si praješ?

Sporáky na drevo Novej Série S sa predávajú v troch rozmeroch: 60, 80 a 90 cm na šírku. Verzia termosporák je v rozmere 90 cm.



S 60

Rozmery:
600x600x850 mm
(šxhxv)



S 80

Rozmery:
800x600x850 mm
(šxhxv)



S 90 - ST 90

Rozmery:
900x600x850 mm
(šxhxv)



S 90 s oblúčikom

Rozmery:
900x600x850 mm
(šxhxv)

Classica, Moderna alebo Dekor. Vyber si svoj štýl.

Nová Série S sa predáva v troch vyhotoveniach. Classica S má čierne dvere a nehrdzavejúce rukoväte. Moderna S dverkami a rukoväťami z nehrzavejúcej ocele. Dekor má čierne dvere, rukoväte z cenného orechového dreva a dekoratívne obloženie na prednej a bočnej strane.



Classica



Moderna



Dekor



Nová séria S odhaľuje

Nová konštrukcia
stúpačky
pre lepšiu
difúziu tepla

Nový systém
izolácie a
chladenia
oceľovej dosky

Zábradlie vpredu
(voliteľné na troch stranách)

Protipožiarne dvere s
dvojitým sklom a
novou samočistiacou
technológiou Shiny Glass®

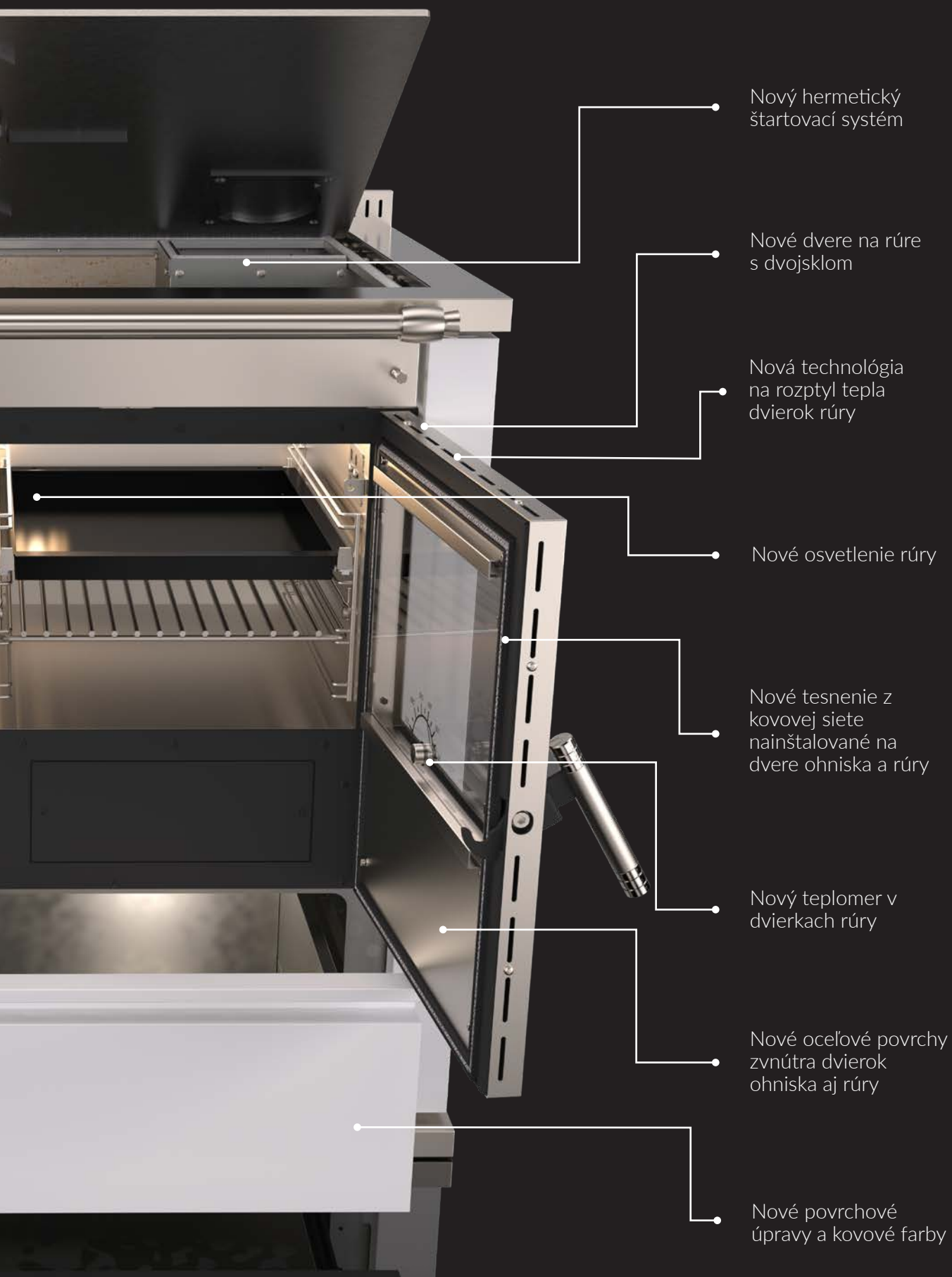


Nové izolované rukoväte z
nehrdzavejúcej ocele
(vyhotovenie Moderna)
alebo z cenného
orechového dreva
(vyhotovenie Classica a Dekor)

Priestor na drevo s
jemným dovieraním

Nový podstavec s
vyrovnávacími kolíkmi

svoje tajomstvá.



Kúzlo novej série S vyplýva



PERLOVÝ

Rizzoli

aj z jej nových farieb. Kovové.



STRIEBORNÝ



BRONZOVÝ



A je tu aj verzia termosporák.

Novú Sériu S máte k dispozícii aj ako termosporák s rozmerom 90 cm (Séria ST 90).

Svojím špeciálnym kotlom s vysokým výkonom so zárukou na 6 rokov a certifikovanou technológiou H2O System® je schopný vyhriať celý byt. Keď je sporák vhodne spojený s centrálnym kúrením, dokáže vytvoriť mnoho teplej vody a stáva sa vynikajúcim zdrojom úspor v domácnosti. Technológia H2O System® je revolúciou v procese spaľovania tepelných sporákov na drevo, využíva spaľovacie komory s ocelovým obložením, ktoré chráni kotol a vytvára vzduchovú medzeru pre priechod druhotného vzduchu. Toto sa prejaví vo výbornom spaľovaní dreva, v lepšej likvidácii prachu a vo zvýšenej účinnosti.

Certifikované technológie



Certifikáty







NOVÁ S SÉRIA S 90

Moderna vyhotovenie
Perlová farba

**NOVÝ PLOCHÝ
ODSÁVAČ PÁR**

Odsávanie CP 9

FARBY A VYHOTOVENIA NUOVA SERIE S - ST

Rôzne modely novej Série S a ST sú k dispozícii v rôznych vyhotoveniach a farbách. Vyhotovenie Classica má čierne lakované dvere a rukoväte z cenného orechového dreva.

Classica



Čierny



Biely



Červený



Strieborný (s metalízou)



Pieskový



Bronzový (s metalízou)



Antracitový



Perlový (s metalízou)



Nerezový



Classica povrchovú úpravu je možné prispôbiť pomocou farieb stupnice RAL.

FARBY A VYHOTOVENIA NUOVA SERIE S - ST

Povrchová úprava Moderna zahŕňa dvere a kľučky z nehrdzavejúcej ocele.

Moderna



Čierny



Biely



Červený



Strieborný (s metalízou)



Pieskový



Bronzový (s metalízou)



Antracitový



Perlový (s metalízou)



Nerezový



Moderna povrch je možné prispôsobiť použitím farieb stupnice RAL.

FARBY A VYHOTOVENIA NUOVA SERIE S - ST

Vyhotovenie Dekor má na čierne lakované dvere a rukoväťe z cenného orechového dreva.

Dekor



Červený



Béžový

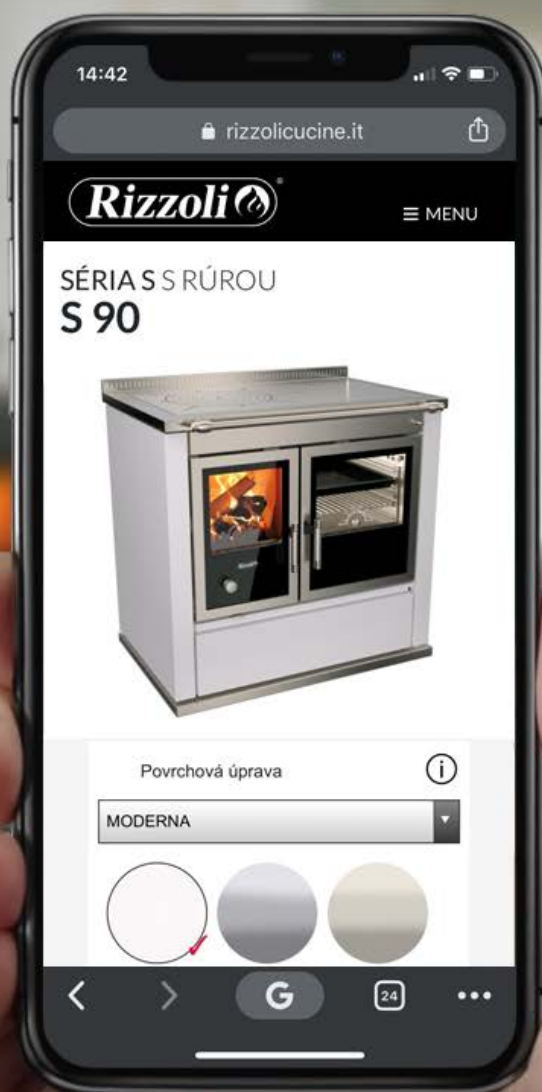


Nerezový



Serpentínový

Zostavte si Váš Rizzoli v pohodlí domova.



Navštívte stránky www.rizzolicucine.sk, vyberte si svoj sporák alebo termosporák na drevo, ktorý sa vám páči, a zabavte sa konfigurovaním jeho vzhľadu. Je to jednoduché a bezprostredné.

TECHNICKÉ ÚDAJE NOVÁ SÉRIA S - ST

Technická špecifikácia

Modely	Šírka	Hĺbka	Výška (1)	Hrúbka plochy (2)	Vyvýšenie (vxh)	Ocelová platňa	Priemer kruhu	Výška sokla	Ústie výstupu (dxv)	Hĺbka spalovacej komory (priem. hodnota)	Rozmery pece (dxhvx)	Hmotnosť (Kg.)	Celkový menovitý výkon (kW)	Menovitý výkon vody (kW)	Účinnosť %	Výstupný prítok plynu (g/s)	Teplota výstupu plynu (3) (°C)	Odporúčaný ťah (Pa)
S 60	600	600	850	30	40x15	481x481	238	30	298x265	350	-	195	7,4	-	80,8	8,6	200	11
S 80	800	600	850	30	40x15	681x481	320	30	210x265	400	300x430x279	205	10,2	-	83,3	12,4	168	11
S 90	900	600	850	30	40x15	781x481	320	30	260x265	400	350x430x279	235	10,2	-	83,3	12,4	168	11
S 90 s oblúčikom	900	600	850	30	40x15	781x481	320	-	260x265	400	350x430x279	240	10,2	-	83,3	12,4	168	11
ST 90	900	600	850	30	40x15	781x481	320	30	260x265	385	350x430x279	250	10,2-23,8	5,5-13,4	80,1-77,0	13,6	187	12

Rozmery v mm:

(1) Rozmer nad doskou bez vyvýšenia

(2) Vyčnievanie plochy 20 mm

(3) Priemerná teplota pri menovitom výkone. Je možné dosahovať aj vyššie okamžité teploty dymu. Odporúčame používať vždy rúry s minimálnou špecifikáciou T400.

Pre sporáky a tepelné sporáky na drevo s bočnou pecou, rozmiestnenie jednotlivých prvkov závisí od výstupu dymu, ktorý ste si zvolili. Pec je vždy umiestnená na strane výstupu dymu.

Nasávanie vonkajšieho vzduchu vždy umiestnené pri spalovacej komore.

Všetky údaje sú certifikované príslušným externým laboratóriom na európskej úrovni podľa normy EN 12815 a spadajú pod požadované limity podľa zákonov Rakúska Čl. 15a, Nemecka BImSchV Stufe 2, Francúzska Flamme Verte a talianskej min. vyhl. D.M. 186/2017 o emisiách a účinnosti pádskej nižiny.

Výbava

Modely	Prívod vonkajšieho vzduchu - External Air ⁽¹⁾	Automatická regulácia vzduchu - Air Control [®]	Systém spal'ovania Superflame [®]	Systém spal'ovania H ₂ O System [®]	Odvetrané boky s prirodzeným prúdením	Dvierka ohniska s dvojitým sklom	Obojstranné dvierka ohniska	Ochrana dvierok ohniska	Dvierka pece s dvojitým sklom a teplomerom	Pec s elektrickým osvetlením	Plech na pečenie na teleskopických listách	Sokel na mieru ⁽²⁾	Vyrovnávacie nastaviteľné nožičky	Zásobník na drevo s uzatváraním Soft Close ⁽³⁾	Regulovateľný zadný výstup dymu ⁽³⁾	Sklokeramická platňa ⁽⁴⁾	Nehrdzavejúci kryt na platňu	Certifikované izolované vymedzovače	Dierovaané krídeltká	Profily na dosku	Sada na údržbu
S 60	☺	☺	☺	☺	☺	☺	☺	☺	☺	☺	☺	☺	☺	☺	☺	☺	☺	☺	☺	☺	☺
S 80	☺	☺	☺	☺	☺	☺	☺	☺	☺	☺	☺	☺	☺	☺	☺	☺	☺	☺	☺	☺	☺
S 90	☺	☺	☺	☺	☺	☺	☺	☺	☺	☺	☺	☺	☺	☺	☺	☺	☺	☺	☺	☺	☺
S 90 s oblúčikom	☺	☺	☺	☺	☺	☺	☺	☺	☺	☺	☺	☺	☺	☺	☺	☺	☺	☺	☺	☺	☺
ST 90	☺	☺	☺	☺	☺	☺	☺	☺	☺	☺	☺	☺	☺	☺	☺	☺	☺	☺	☺	☺	☺

☺ sériové ☺ výberové ☺ voliteľné - nedostupné

(1) Rúra na prívod vonkajšieho vzduchu sa nedodáva

(2) Realizácia z nehrdzavejúcej ocele

(3) U modelu S 60 je výstup dymu rozsiahle regulovateľný (pozri str. 23). U modelov S 80, S 90 a S 90 s oblúčikom, je regulácia asi 10 mm.

(4) Len pre sporáky a termosporáky so zadným odvodom dymu.

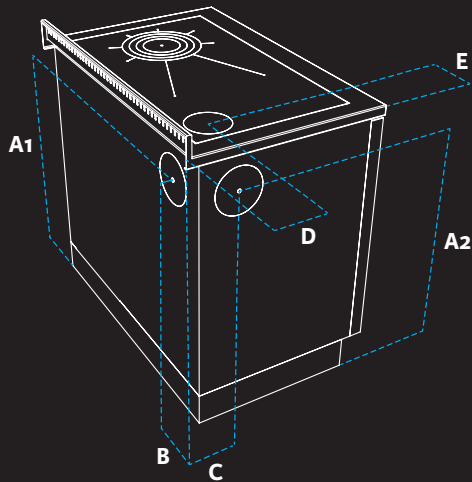
VÝSTUP DYMU NOVÁ SÉRIA S - ST

Odvod dymu nová Série S

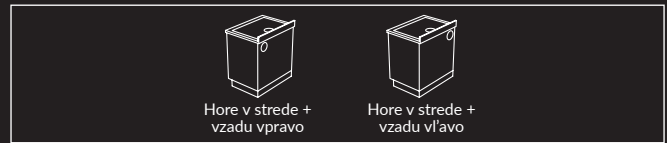
Modely	A1 ⁽¹⁾	A2 ⁽¹⁾⁽²⁾	B	C ⁽²⁾	D	E	ø
S 60	710	710	180	130	125	300	130
S 80	730	710	142	130	143	160	130
S 90	730	710	142	130	143	160	130
S 90 s oblúčikom	730	710	142	130	143	160	130
ST 90	730	710	142	130	143	160	140

Rozmery stredu otvoru v mm

- (1) Rozmer „A“ s výškou sokla v sérii.
 (2) Výstup dymu na boku je len na požiadanie.



Odvod dymu v sérii. S 60.



Výstup dymu v sériách. S 80, S 90, S 90 s oblúčikom, ST 90.



Výstup dymu na požiadanie. S 60, S 80, S 90, S 90 s oblúčikom, ST 90.



Výstup dymu je popísaný pri pohľade na sporáky a termosporáky spredu

Možná regulácia odvodu dymu (S 60)

ŠTANDARDNÝ PLECH

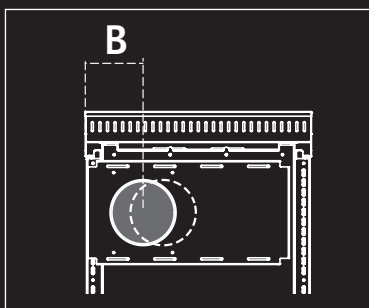
Model	B min	B štandard	B max
S 60	160	180	200

Rozmery v mm

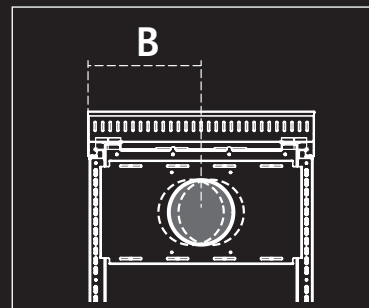
PRÍDAVNÝ PLECH (VOLITELNÉ)

Model	B min	B štandard	B max
S 60	260	280	300

Rozmery v mm



Pohľad zo zadu, minimálny a maximálny odstup stredu diery.



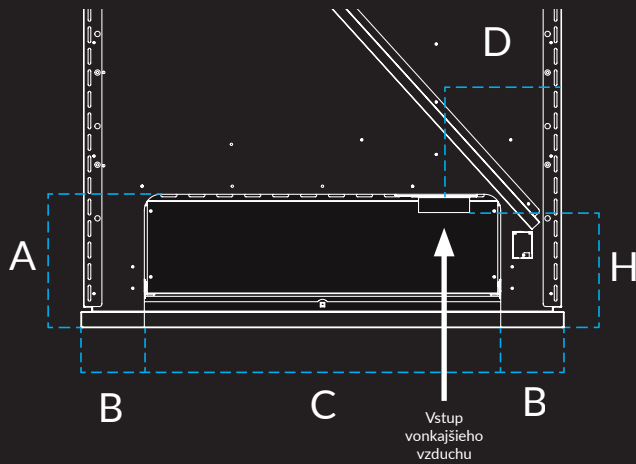
Na žiadosť je možné si objednať prídavný plech na zakrytie strednej medzery zadného výstupu dymu. Pri objednávaní si musíte určiť základnú polohu (X). Rozmery plechu umožnia zmenu polohy ± 20 mm vo vodorovnom smere

Pohľad zo zadu, minimálny a maximálny odstup stredu diery.

PRÍVOD VONKAJŠIEHO VZDUCHU NOVÁ SÉRIA S - ST

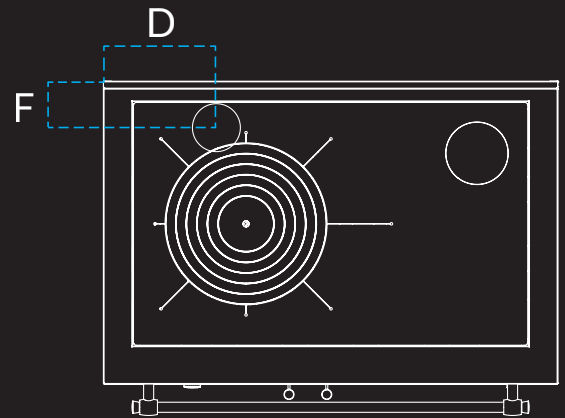
Rozmery Nová Séria S - ST

Sporáky a termosporáky na drevo s výstupom dymu vpravo*



Modely	A	B	C	D	E	F	H	ø
S 60	257	129	342	285	-	92	214	95
S 80	257	129	542	199	-	92	214	95
S 90	257	129	642	224	-	92	214	95
ST 90	257	129	642	224	-	92	214	95

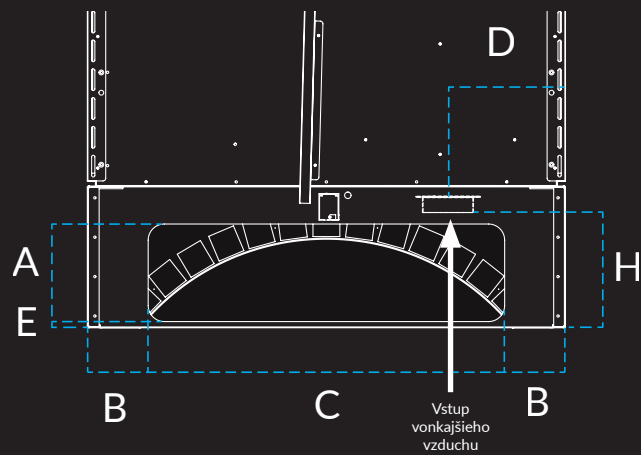
Rozmery v mm



* Verzia s kominom naľavo je symetrická. Nasávanie vzduchu je vždy na tej istej strane ako spaľovacia komora.

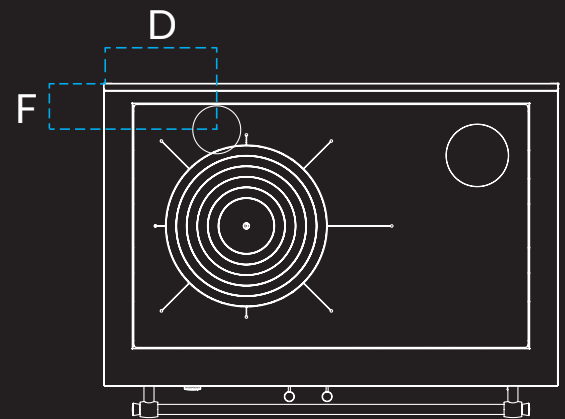
Rozmery Nová Séria S s oblúčkikom

Sporáky na drevo s výstupom dymu napravo*



Modely	A	B	C	D	E	F	H	ø
S 90 s oblúčkikom	181	113	664	224	12	92	214	95

Rozmery v mm

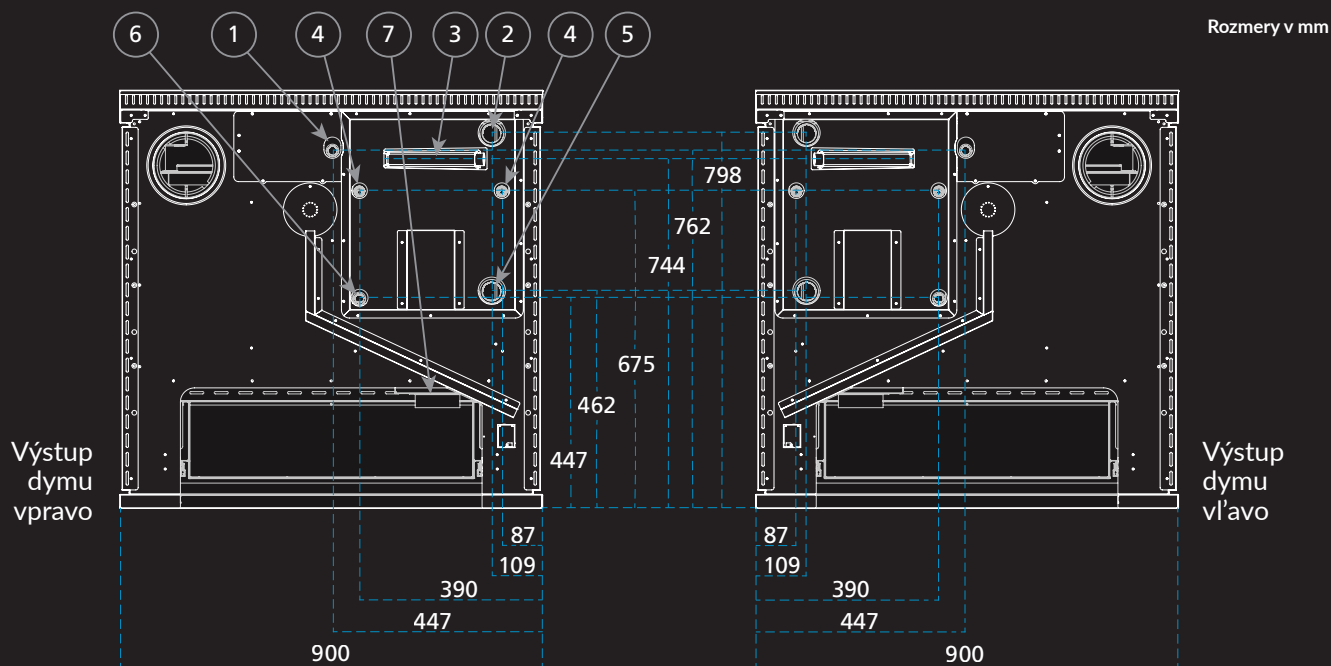


* Verzia s kominom naľavo je symetrická. Nasávanie vzduchu je vždy na tej istej strane ako spaľovacia komora.

ŠPECIFIKÁCIA HYDRAULICKÝCH SPOJOV NOVÁ SÉRIA ST

Nová Sériá ST

Pohľad zozadu



Úžitkový priestor medzi spojmi a zadnou stenou o ktorú sa opierajú je asi 14 mm. Podľa potreby môže byť nutné počítať s väčším priestorom a požiadať o prídavnú zvyšovaciu vložku na zväčšenie hĺbky dosky alebo pripraviť výklenok v stene vo výške spojov kotla.

Legenda

- | | | |
|--|--|--|
| 1) Spoj sondy termostatu $\varnothing \frac{1}{2}''$ F | 4) Spoj pre obvod odvodu tepla $\varnothing \frac{1}{2}''$ M | 7) Vstup vonkajšieho vzduchu (voliteľné) |
| 2) Spoj výstupu $\varnothing 1\frac{1}{4}''$ F | 5) Spoj návratu $\varnothing 1\frac{1}{4}''$ F | |
| 3) Spoj pre sondu odvodu tepla $\varnothing \frac{1}{2}''$ F | 6) Spoj výstupu $\varnothing \frac{1}{2}''$ F | |



Official sponsor of:

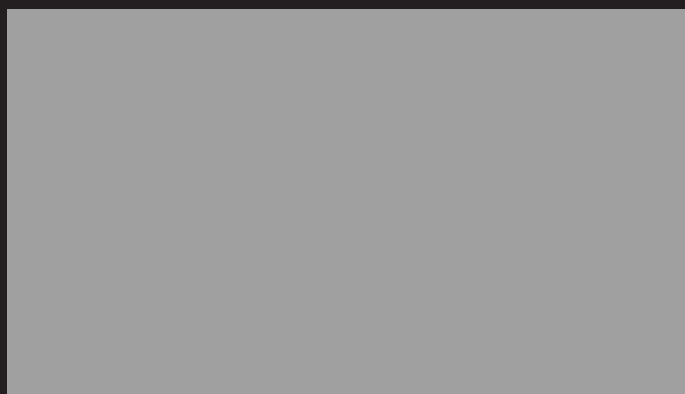
DOROTHEA WIERER
Italian National Team
Biathlete

Dorothea Wierer



Partneri:





Spoločnosť Rizzoli projektuje a vyrába sporáky a kachle na drevo, termosporáky a termokachle na drevo, sporáky a termosporáky na mieru, odsávače pár pre vysoké teploty.



Rizzoli®

Rizzoli s.r.l. - Sídlo spoločnosti
 Zona Artigianale 1, Frazione San Lugano
 39040 Trodena nel Parco Naturale (BZ) - Italia
 Tel. +39 0471 887551
 www.rizzolicucine.sk

A company from
SÜDTIROL



#rizzolicucine